

Stahlrohradapter

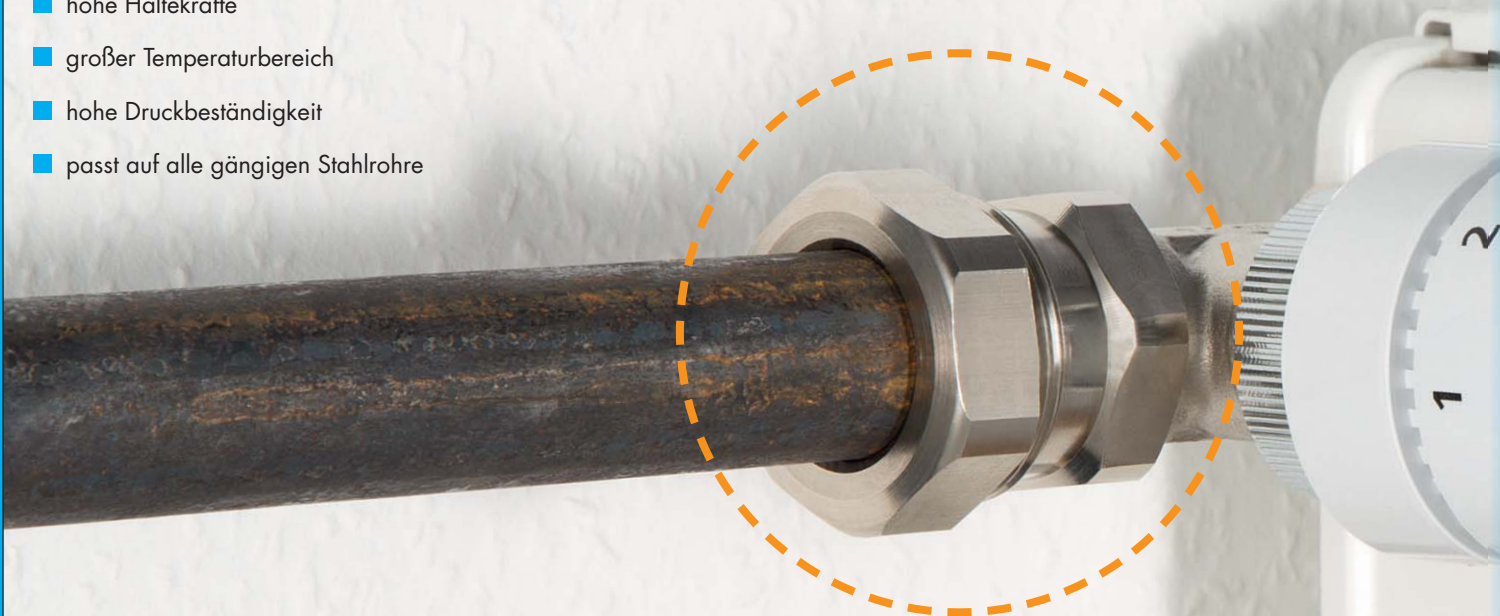


Der Problemlöser beim Austausch von Heizkörpern

HUMMEL Stahlrohradapter

Der HUMMEL Stahlrohradapter ist der ideale Problemlöser bei der Sanierung von Heizungsanlagen. Die Montage von neuen Heizkörpern an bestehende Anschlüsse funktioniert damit ohne großen Aufwand und hinterlässt keine Spuren an Wand- und Bodenbelägen – eine saubere Sache! Schweißen und Gewinde schneiden gehören der Vergangenheit an. Speziell in bewohnten Räumen und beengten Arbeitsumgebungen wissen Monteure den HUMMEL Stahlrohradapter zu schätzen.

- schnelle Montage
- hohe Haltekräfte
- großer Temperaturbereich
- hohe Druckbeständigkeit
- passt auf alle gängigen Stahlrohre



Stahlrohradapter-Koffer, Art.-Nr. 2 810 0320 20

Den HUMMEL Stahlrohradapter gibt es in elf verschiedenen Größen und Varianten. Er ist kompatibel zu Anschlussarmaturen mit Eurokonus und Innen- oder Außengewinde. Für den Monteur ist der Stahlrohradapter-Koffer der ideale Helfer vor Ort. Er hat alle Varianten griffbereit und ist damit für jede Einbausituation gut gerüstet.



Problemlöser bei der Sanierung

Überzeugende technische Daten und die einfache Installation – das macht den Stahlrohradapter zu einem der wichtigsten Problemlöser für den Heizungsmonteur. Er kann sich auf eine sichere und schnelle Heizkörpermontage auch in schwierigen Arbeitsumgebungen verlassen.



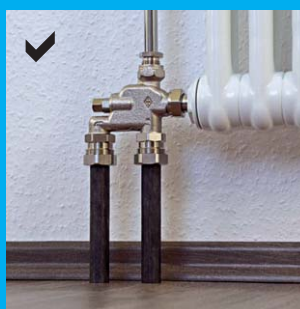
Aufstecken

- Stahlrohradapter auf schmutzfreies Rohrende aufstecken
- keine spezielle Vorbehandlung nötig
- für Naben- oder Axialanschlüsse



Anziehen

- kein Schweißen notwendig
- einfach Anziehen
- hohe Halte- und Auszugskräfte
- schmutzfreie Montage, optimal für Arbeiten in Wohnräumen



Fertig

- keine Verschmutzung von bewohnten Räumen
- passt optisch zur Anschlussarmatur
- eine saubere Sache!

Die einfache Montage macht eine Installation auch in schwierigen Arbeitsumgebungen problemlos möglich.



Stahlrohradapter mit Eurokonus

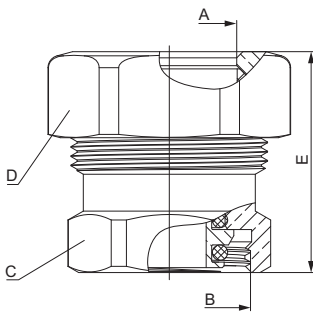


- Für Anschlussarmaturen mit Eurokonus (DIN EN 16313)
- Schnelle, einfache und sichere Montage
- Extrem hohe Haltekräfte
- Hohe Druck- und Temperaturbeständigkeit (10 bar / 120 °C)
- Für Stahlrohre (DIN EN10255)

Ausführung						Artikelnummer
A	B	C	D	E		
G 3/8	G 3/4	SW 30	SW 30	34		2 353 3834 01
G 1/2	G 3/4	SW 30	SW 36	36		2 353 1234 01

Material Daten

Körper:	Messing vernickelt
Druckscheibe:	Messing blank
Formdichtung:	EPDM
Haltekralle:	Edelstahl



Stahlrohradapter mit Eurokonus

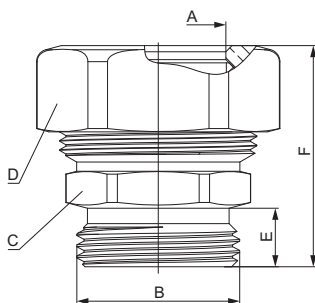


- Für Anschlussverschraubungen mit Eurokonus (DIN EN 16313)
- Schnelle, einfache und sichere Montage
- Extrem hohe Haltekräfte
- Hohe Druck- und Temperaturbeständigkeit (10 bar / 120 °C)
- Für Stahlrohre (DIN EN10255)

Ausführung							Artikelnummer
A	B	C	D	E	F		
G 3/8	G 3/4	SW 27	SW 30	9,5	34		2 354 3834 01
G 1/2	G 3/4	SW 27	SW 36	9,5	36		2 354 1234 01
G 3/4	G 3/4	SW 34	SW 45	9,5	41		2 354 3434 01

Material Daten

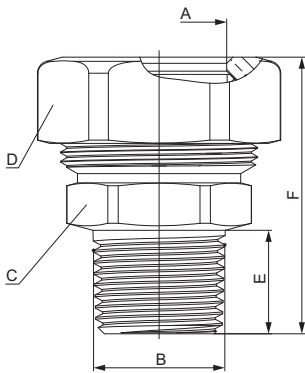
Körper:	Messing vernickelt
Druckscheibe:	Messing blank
Formdichtung:	EPDM
Haltekralle:	Edelstahl



Stahlrohradapter mit Außengewinde



- Für Anschlussarmaturen mit Innengewinde
- Schnelle, einfache und sichere Montage
- Extrem hohe Haltekräfte
- Hohe Druck- und Temperaturbeständigkeit (10 bar / 120°C)
- Für Stahlrohre (DIN EN10255)



Ausführung						
A	B	C	D	E	F	Artikelnummer
G 3/8	R 1/2	SW 24	SW 30	16,8	42	2 355 3812 01
G 1/2	R 1/2	SW 27	SW 36	16,8	45	2 355 1212 01
G 3/4	R 3/4	SW 34	SW 45	19	50	2 355 3434 01
G 1	R 1	SW 41	SW 55	22	56	2 355 1010 01

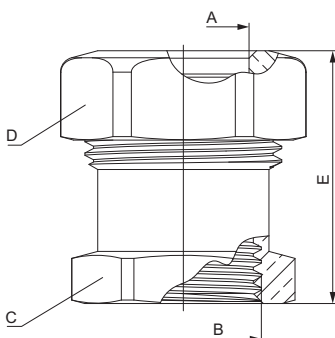
Material Daten

Körper:	Messing vernickelt
Druckscheibe:	Messing blank
Formdichtung:	EPDM
Haltekralle:	Edelstahl

Stahlrohradapter mit Innengewinde



- Für Anschlussverschraubungen mit Außengewinde
- Schnelle, einfache und sichere Montage
- Extrem hohe Haltekräfte
- Hohe Druck- und Temperaturbeständigkeit (10 bar / 120°C)
- Für Stahlrohre (DIN EN10255)



Ausführung					
A	B	C	D	E	Artikelnummer
G 3/8	G 1/2	SW 27	SW 30	34	2 356 3812 01
G 1/2	G 1/2	SW 27	SW 36	36	2 356 1212 01

Material Daten

Körper:	Messing vernickelt
Druckscheibe:	Messing blank
Formdichtung:	EPDM
Haltekralle:	Edelstahl

Produktprogramm Heizungszubehör

PROBLEMLÖSER

Stahlrohradapter, flexibler Heizkörperanschluss,
Teleskop Anschluss, Exzenter, Umlenkstücke



ARMATUREN

Anschlussblöcke, Entlüftungsventile,
Klemmverschraubungen, Thermostatventile



DESIGNTECHNIK

Thermostatköpfe, Abdeckrosetten, Designtechnik-Sets,
hochglanzverchromt, Edelstahloptik



KESSELANBINDUNG

Pumpengruppen, Heizkreisverteiler,
Pumpen-Kugelhähne, Zubehör



FUSSBODENHEIZUNG

Heizkreisverteiler, Verteilerstationen,
Verteilerschränke, Regelverteiler, Zubehör



www.hummel.com

HUMMEL AG

Lise-Meitner-Straße 2
79211 Denzlingen
Germany
www.hummel.com

Tel. +49 (0)7666/9 11 10-0
Fax +49 (0)7666/9 11 10-20
E-Mail info@hummel.com

