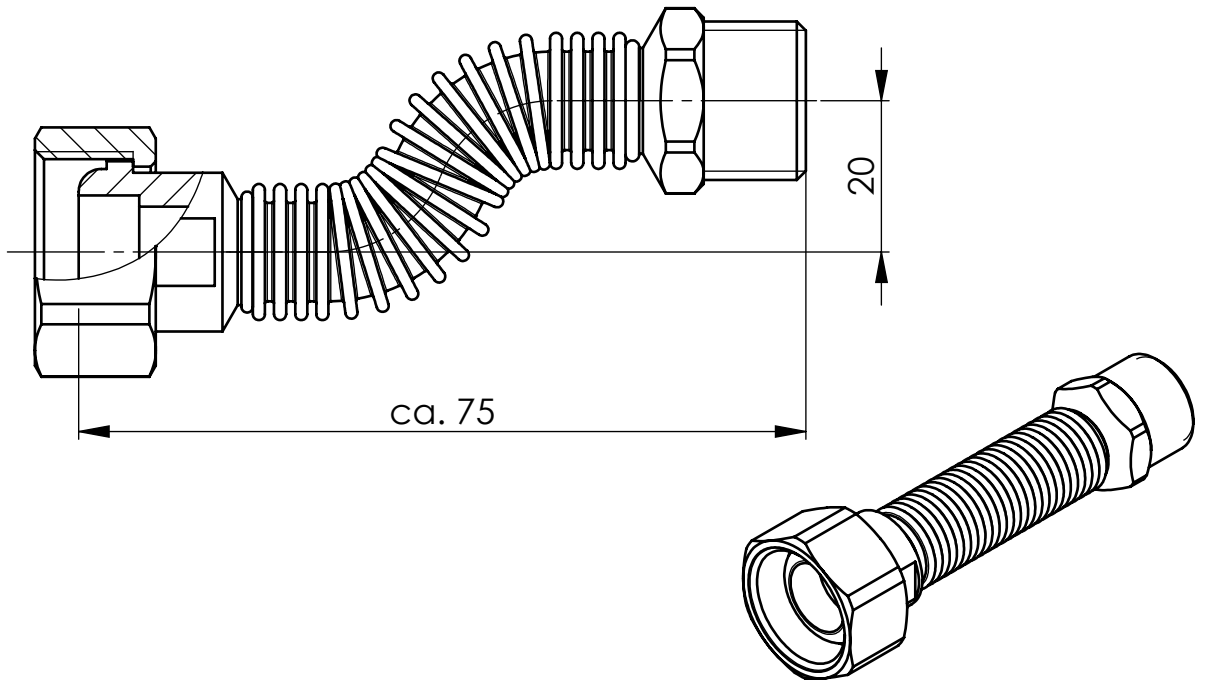


maximaler Versatz



Dieses Dokument gibt Kenntnis von Gegenständen, an denen die HUMMEL AG, Lise-Meitner-Str. 2, 79211 Denzlingen, Eigentumsrechte hat. Weder Erhalt, noch Besitz dieses Dokumentes verleihen oder übertragen das Recht, seinen Inhalt als Ganzes, einen Teil davon, eine darin enthaltene Information oder irgendwelche Methoden oder Prozesse anzuwenden, außer nach schriftlicher Genehmigung durch die HUMMEL AG, Lise-Meitner-Str. 2, 79211 Denzlingen, oder schriftlicher Vereinbarung mit der selben.

Werkstoff:		Allgemeintoleranz: DIN ISO 2768 mK	Maßstab: 1:1	WKZ-Nr.	
Oberflächenbehandlung:		Oberfläche: DIN ISO 1302	Gewicht (g):	Blatt-Nr.	
Farbe:		Werkstückkanten: DIN ISO 13715	Benennung		Dok.-Nr.: 001813752
		Datum	Name	Flexibler Heizkörperanschluss	
		Erstellt	19.11.20	AnS	ÜM G3/4 Eurokonus x G3/8+G3/4
		Geprüft			ausziehbar von 65-95 mm
		Freigabe			Artikel-Nr.
		ATEX			28261238341
		Projekt-Nr.:			PRO.FILE-ID
					68128
Rev	Ver	Änderungs-Nr.	Datum	Name	Dokumententyp
					KAZ
					A4
					Seite 1 von 1