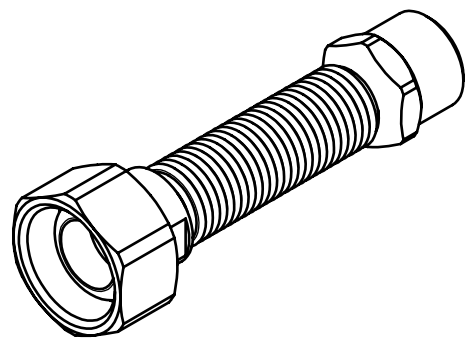
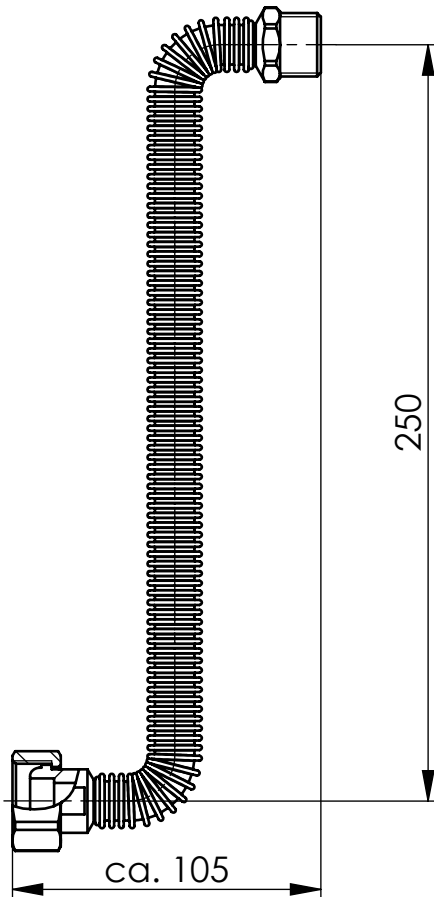


maximaler Versatz



Dieses Dokument gibt Kenntnis von Gegenständen, an denen die HUMMEL AG, Lise-Meitner-Str. 2, 79211 Denzlingen, Eigentumsrechte hat. Weder Inhalt, noch Besitz dieses Dokumentes verleihen oder übertragen das Recht, seinen Inhalt als Ganzes, einen Teil davon, eine darin enthaltene Information oder irgendwelche Methoden oder Prozesse anzukopieren, außer nach schriftlicher Genehmigung durch die HUMMEL AG, Lise-Meitner-Str. 2, 79211 Denzlingen, oder schriftlicher Vereinbarung mit der selben.

Werkstoff:		Allgemeintoleranz: DIN ISO 2768 mK	Maßstab: 1:1	WKZ-Nr.	
Oberflächenbehandlung:		Oberfläche: DIN ISO 1302	Gewicht (g):	Blatt-Nr.	
Farbe:		Werkstückkanten: DIN ISO 13715	Benennung		Dok.-Nr.: 001813935
		Datum	Name	Flexibler Heizkörperanschluss	
		Erstellt	19.11.20	AnS	ÜM G3/4 Eurokonus x G3/8+G3/4
		Geprüft			
		Freigabe			ausziehbar von 190-410 mm
		ATEX			
		Projekt-Nr.:			Artikel-Nr.
					28291238341
					PRO.FILE-ID
					67079
					Dokumentenart
					KAZ
Rev	Ver	Änderungs-Nr.	Datum	Name	A4 Seite 1 von 1