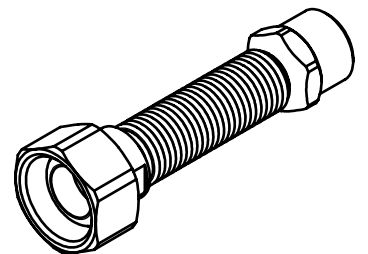
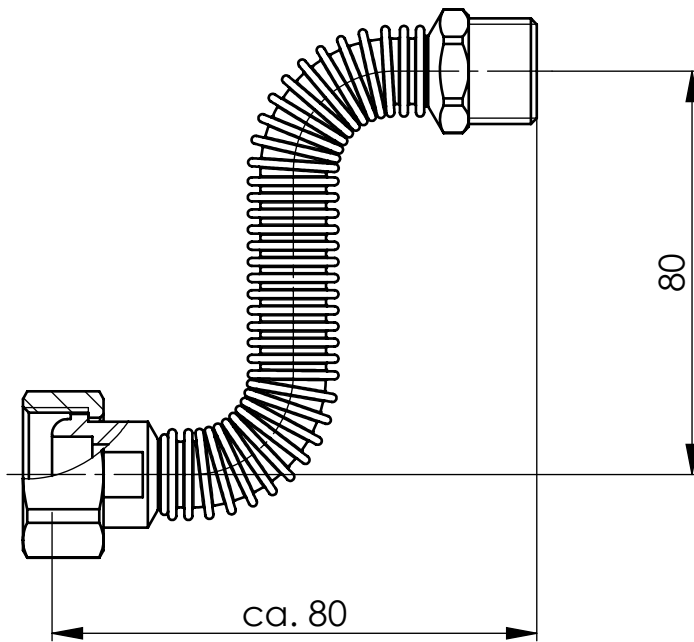


maximaler Versatz



Dieses Dokument gibt Kenntnis von Gegenständen, an denen die HUMMEL AG, Lise-Meitner-Str. 2, 79211 Denzlingen, Eigentumsrechte hat. Weder Inhalt, noch Besitz dieses Dokumentes verleihen oder übertragen das Recht, seien Inhalt als Ganzes, einen Teil davon, eine darin enthaltene Information oder irgendwelche Methoden oder Prozesse anzuwenden, außer nach schriftlicher Genehmigung durch die HUMMEL AG, Lise-Meitner-Str. 2, 79211 Denzlingen, oder schriftlicher Vereinbarung mit der selben.

Werkstoff:		Allgemeintoleranz: DIN ISO 2768 mK		Maßstab: 1:1	WKZ-Nr.		
Oberflächenbehandlung:		Oberfläche: DIN ISO 1302		Gewicht (g):	Blatt-Nr.		
Farbe:		Werkstückkanten: DIN ISO 13715		Benennung		Dok.-Nr.: 001813933	
			Datum	Name	Flexibler Heizkörperanschluss ÜM G3/4 Eurokonus x G3/8+G3/4 ausziehbar von 93-143 mm		
			Erstellt				
			Geprüft				
			Freigabe				
			ATEX				
			Projekt-Nr.:		Artikel-Nr. 28271238341	PRO.FILE-ID 68129	
Rev	Ver	Änderungs-Nr.	Datum	Name	Dokumentenart KAZ		
						A4	Seite 1 von 1