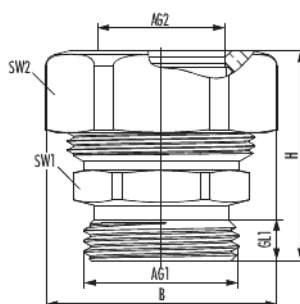


# Stahlrohradapter mit Eurokonus-Außengewinde

Artikelnummer 2354383401



## Technische Daten

<b>Anschlussgröße 1 (AG1)</b>	G 3/4
<b>Anschlussgröße 2 (AG2)</b>	3/8
<b>Anschlusstyp 1 (AT1)</b>	Eurokonus
<b>Anschlusstyp 2 (AT2)</b>	Rohr
<b>Länge (L)</b>	33 mm
<b>Breite (B)</b>	33 mm
<b>Höhe (H)</b>	34 mm
<b>Gewindelänge 1 (GL1)</b>	9,5 mm
<b>Schlüsselweite 1 (SW1)</b>	27 mm
<b>Schlüsselweite 2 (SW2)</b>	30 mm
<b>Geeignet für</b>	Anschlussverschraubungen mit Eurokonus (DIN EN 16313) , Siederohre (DIN EN 10216-1, DIN EN 10217-1) , Stahlrohre (DIN EN 10255/H, DIN EN 10220-1)
<b>Bauform</b>	Durchgangsform
<b>Einstecktiefe</b>	20 mm

# Stahlrohradapter mit Eurokonus-Außengewinde

Artikelnummer 2354383401

Nenn-Außendurchmesser min.	16,7 mm
Nenn-Außendurchmesser max.	17,5 mm
Nenn-Außendurchmesser	17,2 mm
Material	Messing vernickelt
Material Druckscheibe	Messing blank
Material Formdichtungen	EPDM
Material Haltekralle	Edelstahl
Material Körper	Messing vernickelt
max. Betriebsdruck	10 bar
max. Betriebstemperatur Heizung	120 °C

Kaufmännische Daten

Verpackungseinheit	20
EAN-Code	4033878206942
Gewicht (Stammdaten)	0,08249 kg
ETIM 7	EC011042
ETIM 8	EC011042
ETIM 9	EC011042
eCl@ss 10.1	22-56-92-90
Zolltarifnummer	84818099

Notiz:

# Stahlrohradapter mit Eurokonus-Außengewinde

Artikelnummer 2354383401