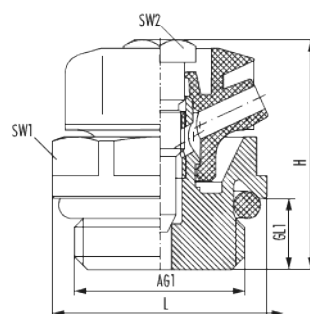


Entlüftungsventil schwarz drehbar mit O-Ring

Artikelnummer 2537120501



Technische Daten

Anschlussgröße 1 (AG1)	G 1/2
Anschlusstyp 1 (AT1)	Außengewinde
Anschlusstyp 2 (AT2)	Entlüftung
Länge (L)	24 mm
Breite (B)	24 mm
Höhe (H)	19,6 mm
Gewindelänge 1 (GL1)	6,5 mm
Schlüsselweite 1 (SW1)	22 mm
Schlüsselweite 2 (SW2)	5 mm
Farbe	schwarz
Auslauf	drehbar
Bedienung	Schlüsselbetätigung
Material	Messing vernickelt
Material Formdichtungen	EPDM
Material Körper	Messing vernickelt
Material Kunststoffkappe	PA

Entlüftungsventil schwarz drehbar mit O-Ring

Artikelnummer 2537120501

Material Körper/Spindel	Messing vernickelt
Material Spindel	Messing vernickelt
max. Betriebsdruck	10 bar , max. Betriebsdruck: 10 bar (16 bar bei geschlossener Spindel und einer max. Betriebstemperatur von 100°C)
max. Betriebstemperatur Heizung	130 °C

Kaufmännische Daten

Verpackungseinheit	100
EAN-Code	4033878009666
Gewicht (Stammdaten)	0,023 kg
ETIM 7	EC010071
ETIM 8	EC010071
ETIM 9	EC010071
eCl@ss 10.1	22-39-04-10
Zolltarifnummer	84818039

Notiz:

Entlüftungsventil schwarz drehbar mit O-Ring

Artikelnummer 2537120501