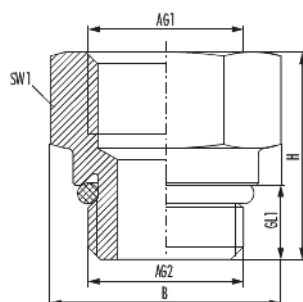


Übergangsstück

Artikelnummer 2550341001



Technische Daten

Anschlussgröße 1 (AG1)	G 1
Anschlussgröße 2 (AG2)	G 3/4
Anschlusstyp 1 (AT1)	Innengewinde
Anschlusstyp 2 (AT2)	Außengewinde
Länge (L)	41,6 mm
Breite (B)	41,6 mm
Höhe (H)	28,5 mm
Gewindelänge 1 (GL1)	10 mm
Schlüsselweite 1 (SW1)	36 mm
Bauform	Durchgangsform
Material	Messing vernickelt
Material Formdichtungen	EPDM
Material Körper	Messing vernickelt
max. Betriebsdruck	10 bar

Übergangsstück

Artikelnummer 2550341001

**max. Betriebstemperatur
Heizung** 120 °C

Kaufmännische Daten

Verpackungseinheit	25
EAN-Code	4033878101438
Gewicht (Stammdaten)	0,0829 kg
ETIM 7	EC003024
ETIM 8	EC003024
ETIM 9	EC003024
eCl@ss 10.1	22-56-92-90
Zolltarifnummer	84818039

Notiz:

Übergangsstück

Artikelnummer 2550341001