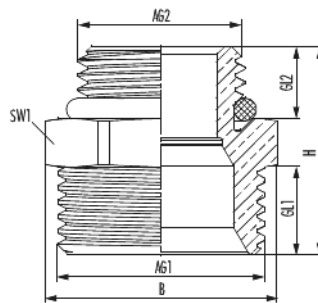


# Anschlussnippel

Artikelnummer 2554123401



## Technische Daten

<b>Anschlussgröße 1 (AG1)</b>	G 3/4
<b>Anschlussgröße 2 (AG2)</b>	G 1/2
<b>Anschlussyp 1 (AT1)</b>	Eurokonus
<b>Anschlussyp 2 (AT2)</b>	Außengewinde
<b>Länge (L)</b>	29 mm
<b>Breite (B)</b>	29 mm
<b>Höhe (H)</b>	26 mm
<b>Gewindelänge 1 (GL1)</b>	11 mm
<b>Gewindelänge 2 (GL2)</b>	9 mm
<b>Schlüsselweite 1 (SW1)</b>	26 mm
<b>Geeignet für</b>	Eurokonus , HUMMEL Klemmverschraubungsprogramm (MKV/SpeedFIX) und Sonderlösungen
<b>Bauforn</b>	Durchgangsform
<b>Material</b>	Messing vernickelt
<b>Material Formdichtungen</b>	EPDM

# Anschlussnippel

Artikelnummer 2554123401

<b>Material Körper</b>	Messing vernickelt
<b>max. Betriebsdruck</b>	10 bar
<b>max. Betriebstemperatur Heizung</b>	120 °C

Kaufmännische Daten

<b>Verpackungseinheit</b>	50
<b>EAN-Code</b>	4033878200605
<b>Gewicht (Stammdaten)</b>	0,049 kg
<b>ETIM 7</b>	EC003024
<b>ETIM 8</b>	EC003024
<b>ETIM 9</b>	EC003024
<b>eCl@ss 10.1</b>	22-56-92-90
<b>Zolltarifnummer</b>	84819000

Notiz:

# Anschlussnippel

Artikelnummer 2554123401