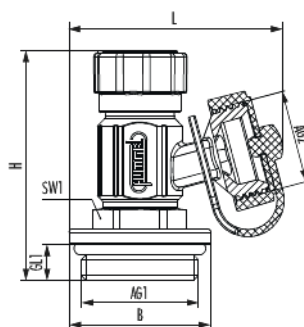


# SFE Entleerventil Heizung

Artikelnummer 2705100001



## Technische Daten

Anschlussgröße 1 (AG1)	G 1
Anschlussgröße 2 (AG2)	G 3/4
Anschlusstyp 1 (AT1)	Außengewinde
Anschlusstyp 2 (AT2)	Schlauchanschluss
Länge (L)	60,2 mm
Breite (B)	40 mm
Höhe (H)	64,8 mm
Gewindelänge 1 (GL1)	10 mm
Schlüsselweite 1 (SW1)	24 mm
Farbe	schwarz
Material Formdichtungen	EPDM
Material Kunststoffkappe	PA
Material Körper/Spindel	Messing vernickelt
Material Halteschlaufe	PE
Material Spindel	Messing vernickelt

# SFE Entleerventil Heizung

Artikelnummer 270510001

<b>Material</b>	Messing vernickelt
<b>max. Betriebsdruck</b>	10 bar
<b>max. Betriebstemperatur Heizung</b>	90 °C

Kaufmännische Daten

<b>Verpackungseinheit</b>	10
<b>EAN-Code</b>	4033878011430
<b>Gewicht (Stammdaten)</b>	0,12752 kg
<b>ETIM 7</b>	EC010071
<b>ETIM 8</b>	EC010071
<b>ETIM 9</b>	EC010071
<b>eCl@ss 10.1</b>	22-39-04-11
<b>Zolltarifnummer</b>	84818039

Notiz:

# SFE Entleerventil Heizung

Artikelnummer 270510001