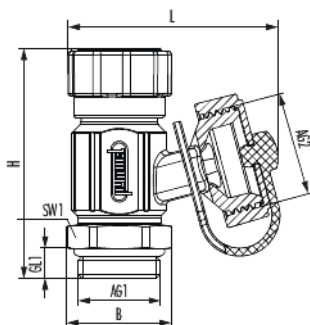


# SFE Entleerventil Heizung

Artikelnummer 2705120001



## Technische Daten

<b>Anschlussgröße 1 (AG1)</b>	G 1/2
<b>Anschlussgröße 2 (AG2)</b>	G 3/4
<b>Anschlusstyp 1 (AT1)</b>	Außengewinde
<b>Anschlusstyp 2 (AT2)</b>	Schlauchanschluss
<b>Länge (L)</b>	53,4 mm
<b>Breite (B)</b>	26,5 mm
<b>Höhe (H)</b>	58,3 mm
<b>Gewindelänge 1 (GL1)</b>	7,5 mm
<b>Schlüsselweite 1 (SW1)</b>	24 mm
<b>Farbe</b>	schwarz
<b>Material Formdichtungen</b>	EPDM
<b>Material Kunststoffkappe</b>	PA
<b>Material Körper/Spindel</b>	Messing vernickelt
<b>Material Halteschlaufe</b>	PE
<b>Material Spindel</b>	Messing vernickelt

# SFE Entleerventil Heizung

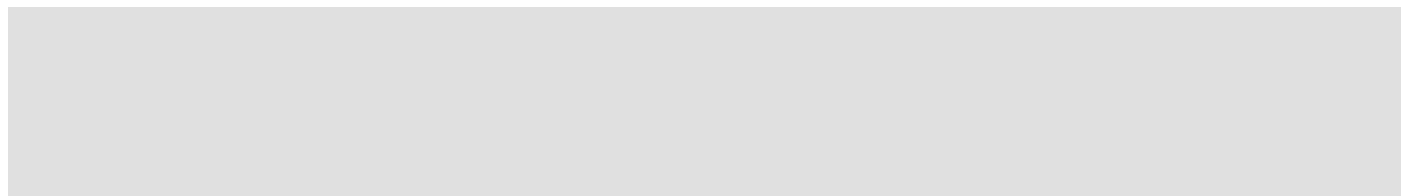
Artikelnummer 2705120001

<b>Material</b>	Messing vernickelt
<b>max. Betriebsdruck</b>	10 bar
<b>max. Betriebstemperatur Heizung</b>	90 °C

Kaufmännische Daten

<b>Verpackungseinheit</b>	10
<b>EAN-Code</b>	4033878011416
<b>Gewicht (Stammdaten)</b>	0,07987 kg
<b>ETIM 7</b>	EC010071
<b>ETIM 8</b>	EC010071
<b>ETIM 9</b>	EC010071
<b>eCl@ss 10.1</b>	22-39-04-11
<b>Zolltarifnummer</b>	84818039

Notiz:



# SFE Entleerventil Heizung

Artikelnummer 2705120001