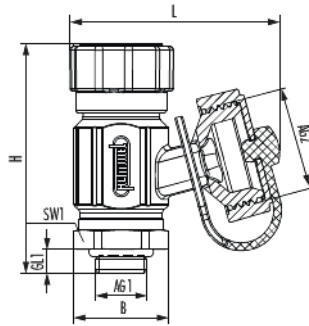


SFE Entleerventil Trinkwasser

Artikelnummer 2705140000



Technische Daten

Anschlussgröße 1 (AG1)	G 1/4
Anschlussgröße 2 (AG2)	G 3/4
Anschlusstyp 1 (AT1)	Außengewinde
Anschlusstyp 2 (AT2)	Schlauchanschluss
Länge (L)	53,2 mm
Breite (B)	24,2 mm
Höhe (H)	58,3 mm
Gewindelänge 1 (GL1)	6 mm
Schlüsselweite 1 (SW1)	22 mm
Farbe	schwarz
Material Formdichtungen	EPDM
Material Kunststoffkappe	PA
Material Körper/Spindel	Messing blank
Material Halteschlaufe	PE
Material Spindel	Messing blank

SFE Entleerventil Trinkwasser

Artikelnummer 2705140000

Material	Messing blank
max. Betriebsdruck	10 bar
max. Betriebstemperatur Heizung	90 °C

Kaufmännische Daten

Verpackungseinheit	10
EAN-Code	4033878011355
Gewicht (Stammdaten)	0,08118 kg
ETIM 7	EC010071
ETIM 8	EC010071
ETIM 9	EC010071
eCl@ss 10.1	22-39-04-11
Zolltarifnummer	84818039

Notiz:

SFE Entleerventil Trinkwasser

Artikelnummer 2705140000