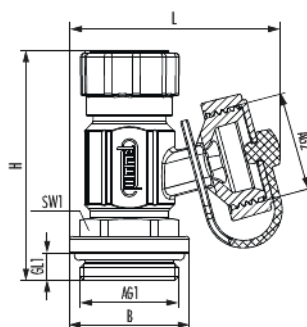


SFE Entleerventil Heizung

Artikelnummer 270534001



Technische Daten

Anschlussgröße 1 (AG1)	G 3/4
Anschlussgröße 2 (AG2)	G 3/4
Anschlusstyp 1 (AT1)	Außengewinde
Anschlusstyp 2 (AT2)	Schlauchanschluss
Länge (L)	56,2 mm
Breite (B)	32 mm
Höhe (H)	61,3 mm
Gewindelänge 1 (GL1)	7,3 mm
Schlüsselweite 1 (SW1)	24 mm
Farbe	schwarz
Material Formdichtungen	EPDM
Material Kunststoffkappe	PA
Material Körper/Spindel	Messing vernickelt
Material Halteschlaufe	PE
Material Spindel	Messing vernickelt

SFE Entleerventil Heizung

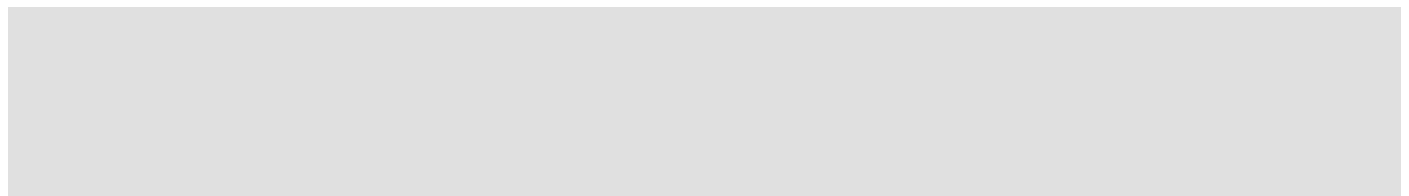
Artikelnummer 2705340001

Material	Messing vernickelt
max. Betriebsdruck	10 bar
max. Betriebstemperatur Heizung	90 °C

Kaufmännische Daten

Verpackungseinheit	10
EAN-Code	4033878011423
Gewicht (Stammdaten)	0,09008 kg
ETIM 7	EC010071
ETIM 8	EC010071
ETIM 9	EC010071
eCl@ss 10.1	22-39-04-11
Zolltarifnummer	84818039

Notiz:



SFE Entleerventil Heizung

Artikelnummer 270534001