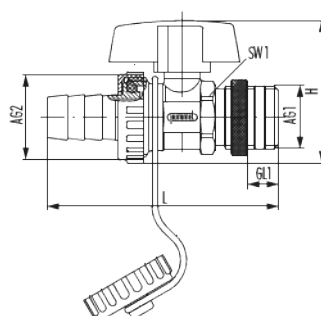


FE-Hahn

Artikelnummer 2947380001



Technische Daten

Anschlussgröße 1 (AG1)	G 3/8
Anschlusstyp 1 (AT1)	Außengewinde
Länge (L)	72 mm
Breite (B)	30 mm
Höhe (H)	46,8 mm
Gewindelänge 1 (GL1)	15 mm
Schlüsselweite 1 (SW1)	21,5 mm
Geeignet für	Heizung
Material	Messing vernickelt
Material Griffe	Zinkdruckguss
Material Formdichtungen	EPDM / PTFE / Teflon
Material Halteschlaufe	PE
max. Betriebsdruck	10 bar
max. Betriebstemperatur Heizung	90 °C

Kaufmännische Daten

FE-Hahn

Artikelnummer 2947380001

Verpackungseinheit	100
EAN-Code	4033878102053
Gewicht (Stammdaten)	0,13 kg
ETIM 7	EC010071
ETIM 8	EC010071
ETIM 9	EC010071
eCl@ss 10.1	22-39-04-11
Zolltarifnummer	84818039

Notiz:

