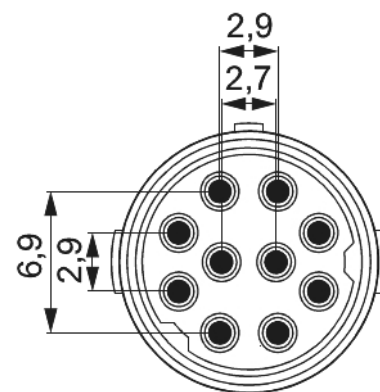
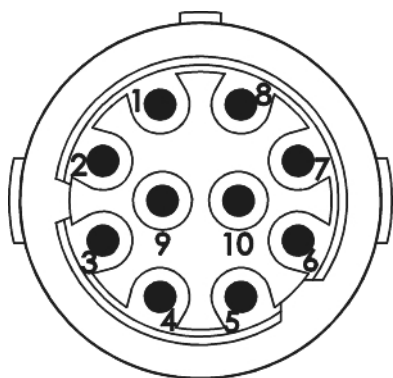


Kontakteinsatz M16 - 10-polig (Einlöt)

Artikelnummer 7001910118



Technische Daten

Anschlussart	Leiterplattenmontage
Polzahl	10
Polbild	10
Einlöt-Länge	17 mm
Einsatz	Buchse
Farbe Kontakteinsatz	weiß
Material Isolierkörper	PA 6 , PBT
Anzahl der Kontakte Signal	10
Kontakt-Ø Signal	1 mm
Nennstrom Signal	8 A
Nennspannung bei Verschmutzungsgrad 3 Signal	40 V~
Prüfspannung Signal	500 V~
Isolationswiderstand Signal	> 10 ⁸
max. Übergangswiderstand Signal	3 mOhm

Kontakteinsatz M16 - 10-polig (Einlöt)

Artikelnummer 7001910118

Temperaturbereich	-40°C bis +125°C
Verschmutzungsgrad	3
Entflammbarkeit	V-0 (UL 94)

Kontakteinsatz M16 - 10-polig (Einlöt)

Artikelnummer 7001910118

Kaufmännische Daten

Verpackungseinheit	25
EAN-Code	4033878500392
Gewicht (Stammdaten)	0,0086 kg
ETIM 7	EC003557
ETIM 8	EC003557
ETIM 9	EC003557
eCl@ss 10.1	27440223
Zolltarifnummer	85366930

Notiz: