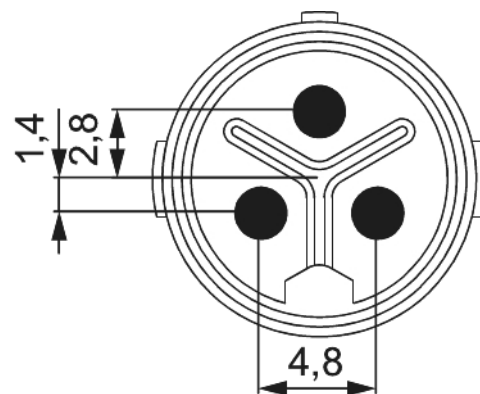
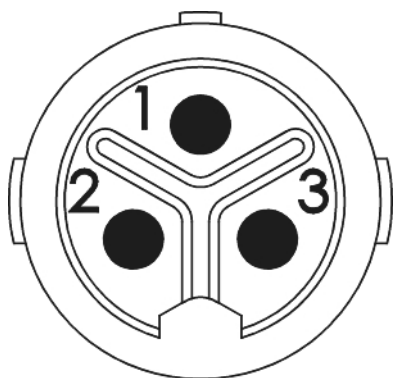


Kontakteinsatz M16 - 3-polig (Einlöt)

Artikelnummer 7001983118



Technische Daten

Anschlussart	Leiterplattenmontage
Polzahl	3
Polbild	3
Einlöt-Länge	17 mm
Einsatz	Buchse
Material Isolierkörper	PA 6 , PBT
Anzahl der Kontakte Leistung	3
Kontakt-Ø Leistung	2 mm
Nennstrom Leistung	20 A
Nennspannung bei Verschmutzungsgrad 3 Leistung	250 V~
Prüfspannung Leistung	1500 V~
Isolationswiderstand Signal	> 10 ⁸
max. Übergangswiderstand Signal	3 mOhm
Temperaturbereich	-40 °C bis +125 °C

Kontakteinsatz M16 - 3-polig (Einlöt)

Artikelnummer 7001983118

Verschmutzungsgrad	3
Entflammbarkeit	V-0 (UL 94)

Kontakteinsatz M16 - 3-polig (Einlöt)

Artikelnummer 7001983118

Kaufmännische Daten

Verpackungseinheit	25
EAN-Code	4033878500934
Gewicht (Stammdaten)	0,0032 kg
ETIM 7	EC003557
ETIM 8	EC003557
ETIM 9	EC003557
eCl@ss 10.1	27440223
Zolltarifnummer	85366930

Notiz: