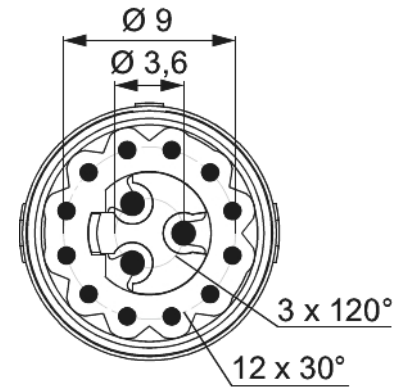
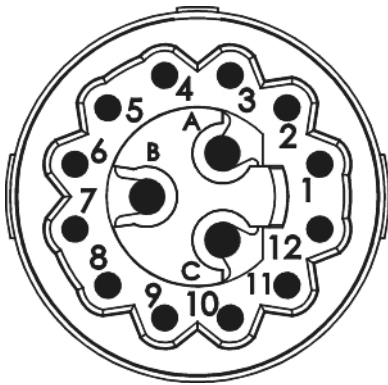


Kontakteinsatz M16 - 15-polig (Einlöt)

Artikelnummer 7001985118



Technische Daten

Anschlussart	Leiterplattenmontage
Polzahl	15
Polbild	12 + 3
Einlöt-Länge	17 mm
Einsatz	Buchse
Material Isolierkörper	PA 6 , PBT
Anzahl der Kontakte Signal	12
Anzahl der Kontakte Leistung	3
Kontakt-Ø Signal	0,8 mm
Kontakt-Ø Leistung	1,25 mm
Nennstrom Signal	3 A
Nennstrom Leistung	10 A
Nennspannung bei Verschmutzungsgrad 3 Signal	24 V~
Nennspannung bei Verschmutzungsgrad 3 Leistung	60 V~

Kontakteinsatz M16 - 15-polig (Einlöt)

Artikelnummer 7001985118

Prüfspannung Signal	400 V~
Prüfspannung Leistung	840 V~
Isolationswiderstand Signal	$> 10^8$
Isolationswiderstand Leistung	$> 10^8$
max. Übergangswiderstand Signal	3 mOhm
Temperaturbereich	-40°C bis +125°C
Verschmutzungsgrad	3
Entflammbarkeit	V-0 (UL 94)

Kontakteinsatz M16 - 15-polig (Einlöt)

Artikelnummer 7001985118

Kaufmännische Daten

Verpackungseinheit	25
EAN-Code	4033878500972
Gewicht (Stammdaten)	0,00366 kg
ETIM 7	EC003557
ETIM 8	EC003557
ETIM 9	EC003557
eCl@ss 10.1	27440223
Zolltarifnummer	85366930

Notiz: