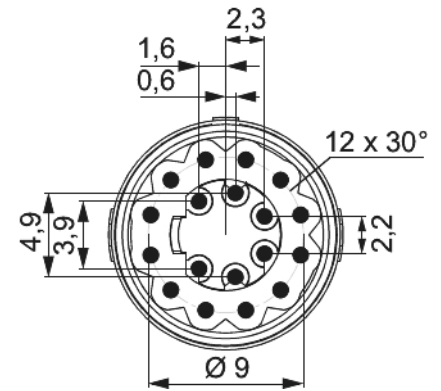
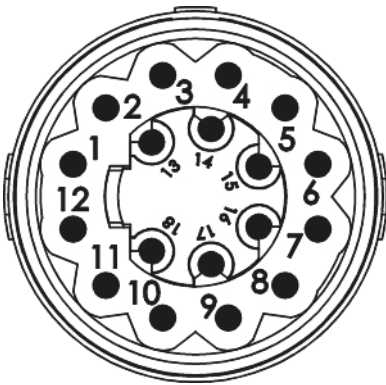


Kontakteinsatz M16 - 18-polig (Einlöt)

Artikelnummer 7001988127



Technische Daten

Anschlussart	Leiterplattenmontage
Polzahl	18
Polbild	12 + 6
Einlöt-Länge	10 mm
Einsatz	Stift
Material Isolierkörper	PA 6 , PBT
Anzahl der Kontakte Signal	18
Kontakt-Ø Signal	0,8 mm
Nennstrom Signal	3 A
Nennspannung bei Verschmutzungsgrad 3 Signal	24 V~
Prüfspannung Signal	400 V~
Isolationswiderstand Signal	> 10 ⁸
max. Übergangswiderstand Signal	3 mOhm
Temperaturbereich	-40 °C bis +125 °C

Kontakteinsatz M16 - 18-polig (Einlöt)

Artikelnummer 7001988127

Verschmutzungsgrad	3
Entflammbarkeit	V-0 (UL 94)

Kontakteinsatz M16 - 18-polig (Einlöt)

Artikelnummer 7001988127

Kaufmännische Daten

Verpackungseinheit	25
EAN-Code	4033878501023
Gewicht (Stammdaten)	0,00366 kg
ETIM 7	EC003557
ETIM 8	EC003557
ETIM 9	EC003557
eCl@ss 10.1	27440223
Zolltarifnummer	85366930

Notiz: