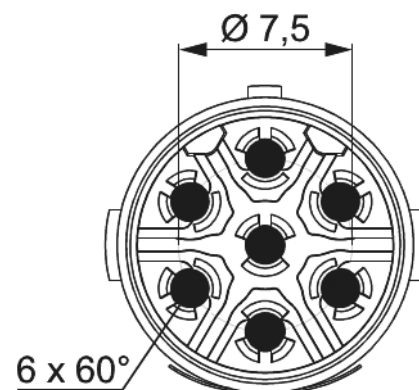
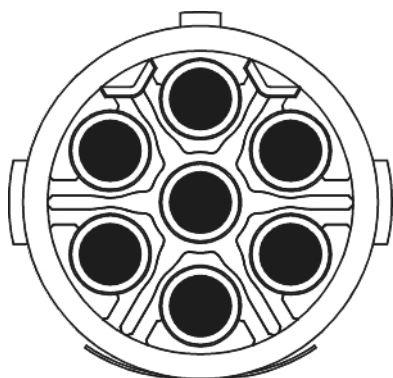


# Kontakteinsatz M16 - 7-polig

Artikelnummer 7003961102



## Technische Daten

Anschlussart	Crimpen
Polzahl	7
Polbild	6 + PE
Kodierung	PE
Einsatz	Buchse
Farbe Kontakteinsatz	weiß
Material Isolierkörper	PA 6 , PBT
Anzahl der Kontakte Leistung	6
Anzahl der Kontakte PE	1
Kontakt-Ø Signal	1,25 mm
Nennstrom Signal	16 A
Nennspannung bei Verschmutzungsgrad 3 Leistung	500 V~
Prüfspannung Signal	1500 V~
Isolationswiderstand Leistung	> 10 <sup>8</sup>

# Kontakteinsatz M16 - 7-polig

Artikelnummer 7003961102

max. Übergangswiderstand Signal	3 mOhm
Temperaturbereich	-40°C bis +125°C
Verschmutzungsgrad	3
Entflammbarkeit	V-0 (UL 94)
passende Signalkontakte	7010981202 , 7010981212

# Kontakteinsatz M16 - 7-polig

Artikelnummer 7003961102

## Kaufmännische Daten

Verpackungseinheit	25
EAN-Code	4033878010730
Gewicht (Stammdaten)	0,00212 kg
ETIM 7	EC003557
ETIM 8	EC003557
ETIM 9	EC003557
eCl@ss 10.1	27440223
Zolltarifnummer	85472000

Notiz:

