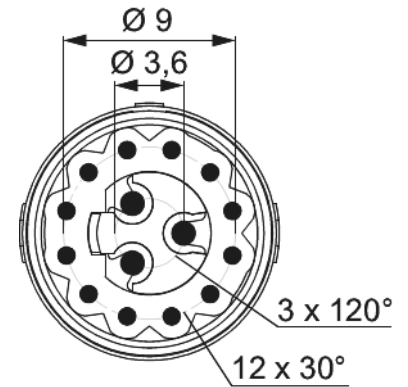
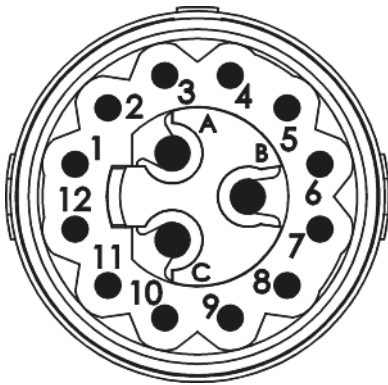


Kontakteinsatz M16 - 15-polig

Artikelnummer 7003985101



Technische Daten

Anschlussart	Crimpen
Polzahl	15
Polbild	12 + 3
Einsatz	Stift
Farbe Kontakteinsatz	weiß
Material Isolierkörper	PA 6 , PBT
Anzahl der Kontakte Signal	12
Anzahl der Kontakte Leistung	3
Kontakt-Ø Signal	0,8 mm
Kontakt-Ø Leistung	1,25 mm
Anschlussquerschnitt Leistung	0,5 - 1,5 mm ²
Nennstrom Signal	3 A
Nennstrom Leistung	10 A
Nennspannung bei Verschmutzungsgrad 3 Signal	24 V [~]

Kontakteinsatz M16 - 15-polig

Artikelnummer 7003985101

Nennspannung bei Verschmutzungsgrad 3 Leistung	60 V \sim
Prüfspannung Signal	400 V \sim
Prüfspannung Leistung	840 V \sim
Isolationswiderstand Signal	$> 10^8$
Isolationswiderstand Leistung	$> 10^8$
max. Übergangswiderstand Signal	3 mOhm
Temperaturbereich	-40°C bis +125°C
Verschmutzungsgrad	3
Entflammbarkeit	V-0 (UL 94)
passende Signalkontakte	7010980801
passende Leistungskontakte	7010981201

Kontakteinsatz M16 - 15-polig

Artikelnummer 7003985101

Kaufmännische Daten

Verpackungseinheit	25
EAN-Code	4033878501580
Gewicht (Stammdaten)	0,00093 kg
ETIM 7	EC003557
ETIM 8	EC003557
ETIM 9	EC003557
eCl@ss 10.1	27440223
Zolltarifnummer	85469010

Notiz: