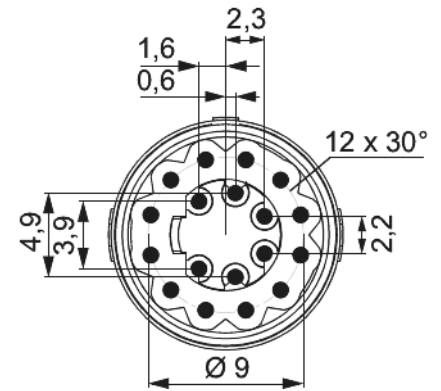
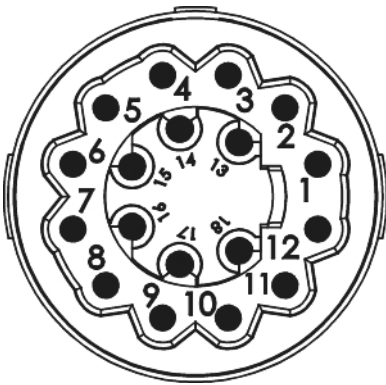


Kontakteinsatz M16 - 18-polig

Artikelnummer 7003988102



Technische Daten

Anschlussart	Crimpen
Polzahl	18
Polbild	12 + 6
Einsatz	Buchse
Farbe Kontakteinsatz	weiß
Material Isolierkörper	PA 6 , PBT
Anzahl der Kontakte Signal	18
Kontakt-Ø Signal	0,8 mm
Nennstrom Signal	3 A
Nennspannung bei Verschmutzungsgrad 3 Signal	24 V~
Prüfspannung Signal	400 V~
Isolationswiderstand Signal	> 10 ⁸
max. Übergangswiderstand Signal	3 mOhm
Temperaturbereich	-40 °C bis +125 °C

Kontakteinsatz M16 - 18-polig

Artikelnummer 7003988102

Verschmutzungsgrad	3
Entflammbarkeit	V-0 (UL 94)
passende Leistungskontakte	7010980802

Kontakteinsatz M16 - 18-polig

Artikelnummer 7003988102

Kaufmännische Daten

Verpackungseinheit	25
EAN-Code	4033878501610
Gewicht (Stammdaten)	0,00093 kg
ETIM 7	EC003557
ETIM 8	EC003557
ETIM 9	EC003557
eCl@ss 10.1	27440223
Zolltarifnummer	85469010

Notiz: