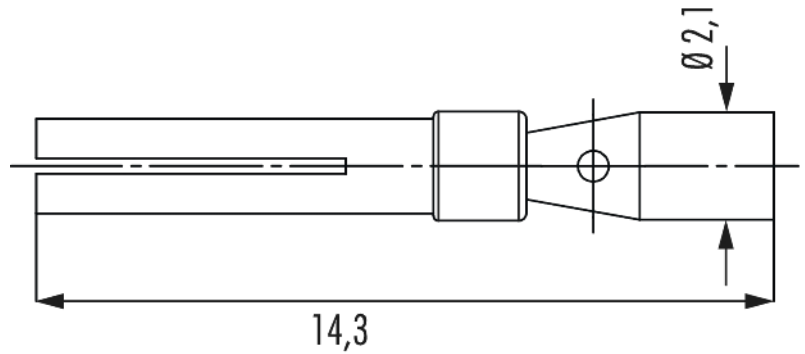


Kontakt M27 Signal Crimpbuchse 1 mm

Artikelnummer 7010971022



Technische Daten

Anschlussart	Crimpen
Einsatz	Buchse
Crimpkontakt	Crimpbuchse Signal 1 mm geschlitzt
Material Kontakt	Kupfer-Zink-Legierung
Material Kontaktoberfläche	vernickelt, vergoldet (0,25 µm)
Kontakt-Ø Signal	1 mm
Länge (L)	14,3 mm
Anschlussbereich	0,5 - 1 mm ²
passende Crimpzange	7000900901 , 7000900904

Kontakt M27 Signal Crimpbuchse 1 mm

Artikelnummer 7010971022

Kaufmännische Daten

Verpackungseinheit	100
EAN-Code	4033878002698
Gewicht (Stammdaten)	0,00021 kg
ETIM 7	EC000796
ETIM 8	EC000796
ETIM 9	EC000796
Zolltarifnummer	85366990

Notiz:

