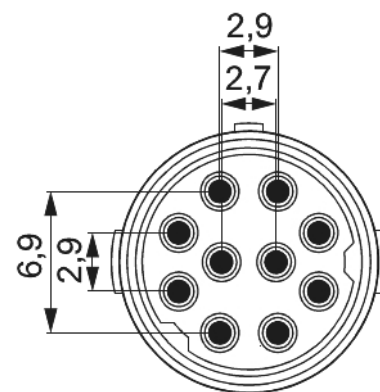
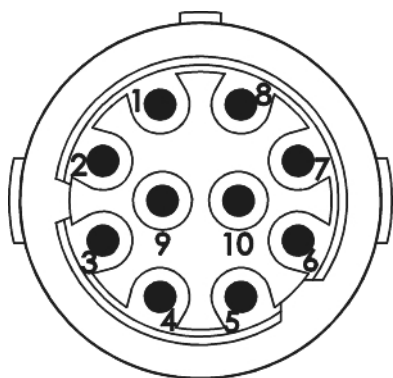


Kontakteinsatz M16 - 10-polig

Artikelnummer 7053910102



Technische Daten

Anschlussart	Crimpen
Polzahl	10
Polbild	10
Einsatz	Buchse
Farbe Kontakteinsatz	DESINA grün
Material Isolierkörper	PA 6 , PBT
Anzahl der Kontakte Signal	10
Kontakt-Ø Signal	1 mm
Nennstrom Signal	8 A
Nennspannung bei Verschmutzungsgrad 3 Signal	40 V~
Prüfspannung Signal	500 V~
Isolationswiderstand Signal	$> 10^8$
max. Übergangswiderstand Signal	3 mOhm
Temperaturbereich	-40 °C bis +125 °C

Kontakteinsatz M16 - 10-polig

Artikelnummer 7053910102

Verschmutzungsgrad	3
Entflammbarkeit	V-0 (UL 94)
passende Leistungskontakte	7010981002

Kontakteinsatz M16 - 10-polig

Artikelnummer 7053910102

Kaufmännische Daten

Verpackungseinheit	25
EAN-Code	4033878502709
Gewicht (Stammdaten)	0,00266 kg
ETIM 7	EC003557
ETIM 8	EC003557
ETIM 9	EC003557
eCl@ss 10.1	27440223
Zolltarifnummer	85472000

Notiz: