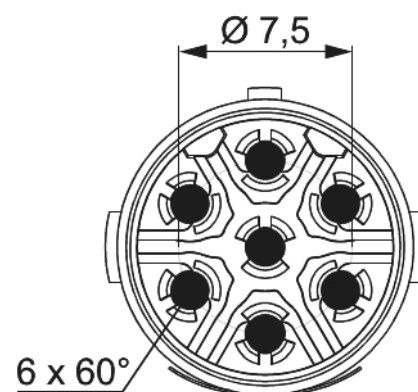
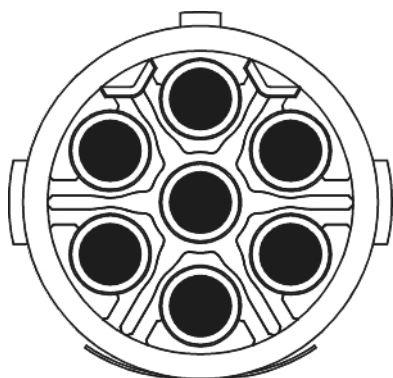


Kontakteinsatz M16 - 7-polig

Artikelnummer 7053961102



Technische Daten

Anschlussart	Crimpen
Polzahl	7
Polbild	6 + PE
Kodierung	PE
Einsatz	Buchse
Farbe Kontakteinsatz	DESINA orange
Material Isolierkörper	PA 6 , PBT
Anzahl der Kontakte Leistung	6
Anzahl der Kontakte PE	1
Kontakt-Ø Signal	1,25 mm
Nennstrom Signal	16 A
Nennspannung bei Verschmutzungsgrad 3 Leistung	500 V~
Prüfspannung Signal	1500 V~
Isolationswiderstand Signal	> 10 ⁸

Kontakteinsatz M16 - 7-polig

Artikelnummer 7053961102

max. Übergangswiderstand Signal	3 mOhm
Temperaturbereich	-40 °C bis +125 °C
Verschmutzungsgrad	3
Überspannungskategorie	II
Entflammbarkeit	V-0 (UL 94)
passende Leistungskontakte	7010981212
passende PE-/FE-Kontakte	7010981212

Kontakteinsatz M16 - 7-polig

Artikelnummer 7053961102

Kaufmännische Daten

Verpackungseinheit	25
EAN-Code	4033878502747
Gewicht (Stammdaten)	0,00193 kg
ETIM 7	EC003557
ETIM 8	EC003557
ETIM 9	EC003557
eCl@ss 10.1	27440223
Zolltarifnummer	85469010

Notiz: