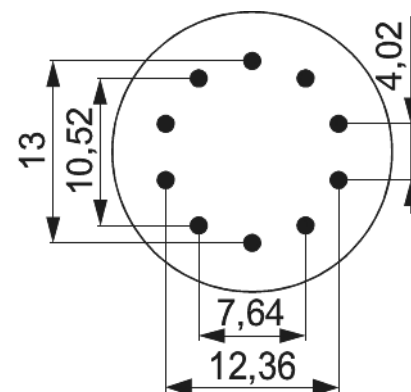
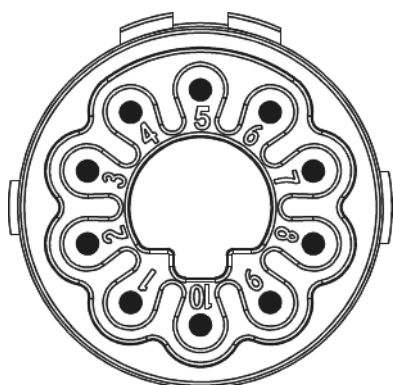


Kontakteinsatz M23 Leistung - 10-polig

Artikelnummer 7084910102



Technische Daten

Anschlussart	Crimpen
Polzahl	10
Polbild	10
Einsatz	Buchse
Farbe Kontakteinsatz	blau
Material Isolierkörper	PBT
Anzahl der Kontakte Signal	10
Kontakt-Ø Signal	1 mm
Anschlussquerschnitt Signal	0,14 - 1,5 mm ²
Anschlussquerschnitt Leistung	0,75 - 4 mm ²
Nennstrom Signal	10 A
Nennspannung bei Verschmutzungsgrad 3 Signal	160 V [~]
Prüfspannung Signal	2500 V [~]
Prüfspannung Leistung	4000 V [~]
Isolationswiderstand Signal	> 10 ¹³

Kontakteinsatz M23 Leistung - 10-polig

Artikelnummer 7084910102

max. Übergangswiderstand Signal	3 mOhm
max. Übergangswiderstand Leistung	3 mOhm
Temperaturbereich	-40°C bis +125°C
Verschmutzungsgrad	3
Entflammbarkeit	V-0 (UL 94)
passende Signalkontakte	7010941002 , 7010941022



Kontakteinsatz M23 Leistung - 10-polig

Artikelnummer 7084910102

Kaufmännische Daten

Verpackungseinheit	25
EAN-Code	4033878502785
Gewicht (Stammdaten)	0,006 kg
ETIM 7	EC003557
ETIM 8	EC003557
ETIM 9	EC003557
eCl@ss 10.1	27440223
Zolltarifnummer	85472000

Notiz:

