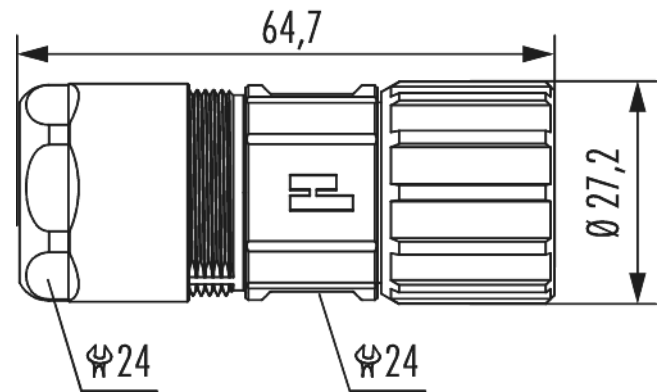


Gehäuse Kabelsteckverbinder M23 Signal

Artikelnummer 7106600000



Technische Daten

Gehäusebauform	Kabel
Material Gehäuse	Messing , Zink-Druckguss
Material Gehäuseoberfläche	vernickelt
Einsatz	Buchse
Ausführung	Schraub
Innengewinde steckseitig	M23 x 1
Rändelmutter-Ø steckseitig	27,2 mm
Verriegelungsart	Verschrauben
Schirmung	geschirmt
Material Dichtungen/O-Ringe	NBR
Inbus/Torx	-
Schlüsselweite (SW1/SW2)	24/24 mm
Kabeldurchmesser	11 - 17 mm
Länge (L)	64,7 mm
Temperaturbereich	-40 °C bis +125 °C
Schutzart	IP 67 , IP 69 K



Gehäuse Kabelsteckverbinder M23 Signal

Artikelnummer 7106600000

Kaufmännische Daten

Verpackungseinheit	25
EAN-Code	4033878502884
Gewicht (Stammdaten)	0,07464 kg
ETIM 7	EC003556
ETIM 8	EC003556
ETIM 9	EC003556
eCl@ss 10.1	27440224
Zolltarifnummer	85366990

Notiz:

