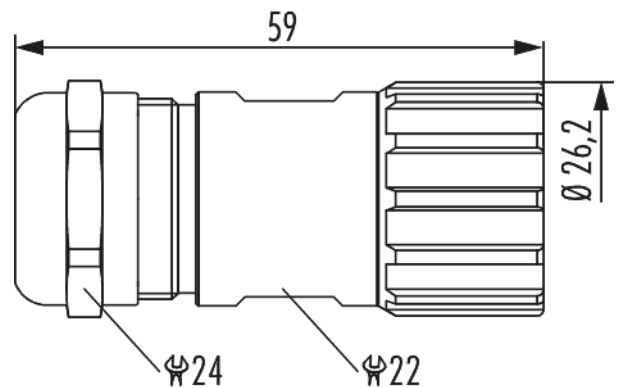


# Gehäuse INOX Kabelsteckverbinder M23 Signal

Artikelnummer 714140000



## Technische Daten

<b>Gehäusebauform</b>	Kabel
<b>Material Gehäuse</b>	Edelstahl 1.4404 (AISI 316)
<b>Material Gehäuseoberfläche</b>	-
<b>Einsatz</b>	Buchse
<b>Ausführung</b>	Schraub
<b>Außengewinde steckseitig</b>	-
<b>Innengewinde steckseitig</b>	M23 x 1
<b>Rändelmutter-Ø steckseitig</b>	26,2 mm
<b>Verriegelungsart</b>	Verschrauben
<b>Schirmung</b>	geschirmt
<b>Dichtungsart</b>	O-Ring
<b>Material Dichtungen/O-Ringe</b>	FKM (FPM)
<b>Schlüsselweite (SW1/SW2)</b>	24/22 mm
<b>Kabeldurchmesser</b>	5 - 10 mm
<b>Temperaturbereich</b>	-40 °C bis +125 °C
<b>Schutzart</b>	IP 67 , IP 69 K

# Gehäuse INOX Kabelsteckverbinder M23 Signal

Artikelnummer 714140000

## Kaufmännische Daten

Verpackungseinheit	5
EAN-Code	4033878502976
Gewicht (Stammdaten)	0,09129 kg
ETIM 7	EC003556
ETIM 8	EC003556
ETIM 9	EC003556
eCl@ss 10.1	27440224
Zolltarifnummer	85366990

Notiz: