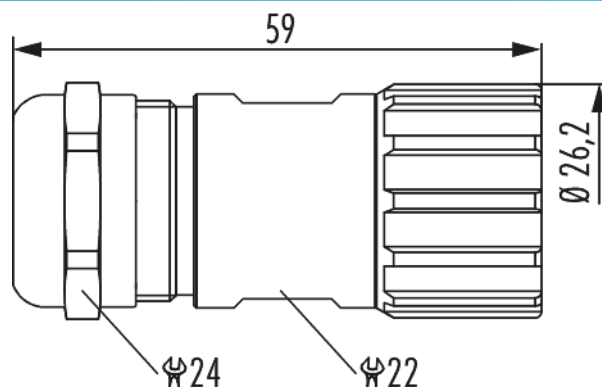


Gehäuse INOX Kabelsteckverbinder M23 Signal

Artikelnummer 714150000



Technische Daten

Gehäusebauform	Kabel
Material Gehäuse	Edelstahl 1.4404 (AISI 316)
Material Gehäuseoberfläche	-
Einsatz	Buchse
Ausführung	Schraub
Außengewinde steckseitig	-
Innengewinde steckseitig	M23 x 1
Rändelmutter-Ø steckseitig	26,2 mm
Verriegelungsart	Verschrauben
Schirmung	geschirmt
Dichtungsart	O-Ring
Material Dichtungen/O-Ringe	FKM (FPM)
Schlüsselweite (SW1/SW2)	24/22 mm
Kabeldurchmesser	7 - 12 mm
Temperaturbereich	-40 °C bis +125 °C
Schutzart	IP 67 , IP 69 K

Gehäuse INOX Kabelsteckverbinder M23 Signal

Artikelnummer 714150000

Kaufmännische Daten

Verpackungseinheit	5
EAN-Code	4033878502983
Gewicht (Stammdaten)	0,075 kg
ETIM 7	EC003556
ETIM 8	EC003556
ETIM 9	EC003556
eCl@ss 10.1	27440224
Zolltarifnummer	85366990

Notiz: