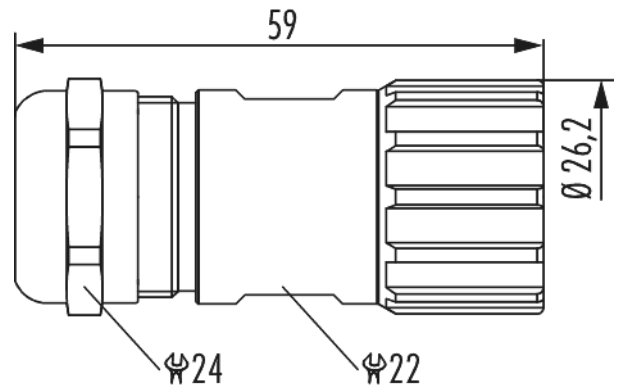


Gehäuse INOX Kabelsteckverbinder M23 Signal

Artikelnummer 714160000



Technische Daten

| | |
|-----------------------------|-----------------------------|
| Gehäusebauform | Kabel |
| Material Gehäuse | Edelstahl 1.4404 (AISI 316) |
| Material Gehäuseoberfläche | - |
| Einsatz | Buchse |
| Ausführung | Schraub |
| Außengewinde steckseitig | - |
| Innengewinde steckseitig | M23 x 1 |
| Rändelmutter-Ø steckseitig | 26,2 mm |
| Verriegelungsart | Verschrauben |
| Schirmung | geschirmt |
| Dichtungsart | O-Ring |
| Material Dichtungen/O-Ringe | FKM (FPM) |
| Schlüsselweite (SW1/SW2) | 24/22 mm |
| Kabeldurchmesser | 10 - 14 mm |
| Temperaturbereich | -40 °C bis +125 °C |
| Schutzart | IP 67 , IP 69 K |

Gehäuse INOX Kabelsteckverbinder M23 Signal

Artikelnummer 7141600000

Kaufmännische Daten

| | |
|----------------------|---------------|
| Verpackungseinheit | 5 |
| EAN-Code | 4033878502990 |
| Gewicht (Stammdaten) | 0,07268 kg |
| ETIM 7 | EC003556 |
| ETIM 8 | EC003556 |
| ETIM 9 | EC003556 |
| eCl@ss 10.1 | 27440224 |
| Zolltarifnummer | 85366990 |

Notiz: