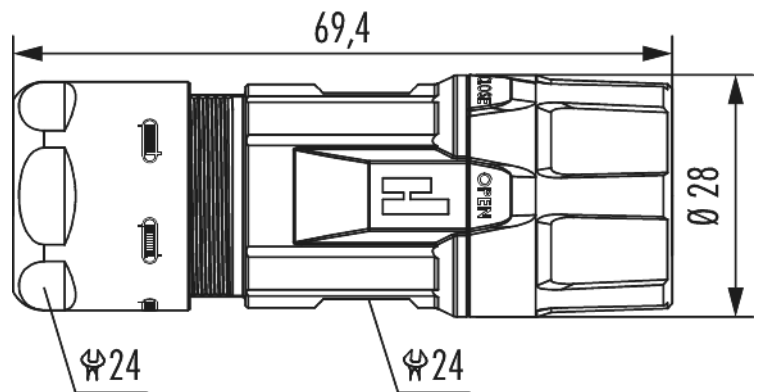


Gehäuse TWILOCK-S Kabelsteckverbinder M23 Signal

Artikelnummer 716650000S



Technische Daten

Gehäusebauform	Kabel
Material Gehäuse	Messing , Zink-Druckguss
Material Gehäuseoberfläche	vernickelt
Ausführung	TWILOCK-S
Innengewinde steckseitig	M23 x 1
TWILOCK/TWILOCK-S-Ø steckseitig	28 mm
Verriegelungsart	Verschrauben
Schirmung	geschirmt
Material Dichtungen/O-Ringe	NBR
Schlüsselweite (SW1/SW2)	24/24 mm
Kabeldurchmesser	7 - 12 mm
Temperaturbereich	-40°C bis +125°C
Schutzart	IP 67 , IP 69 K

Gehäuse TWILOCK-S Kabelsteckverbinder M23 Signal

Artikelnummer 716650000S

Kaufmännische Daten

Verpackungseinheit	25
EAN-Code	4033878503034
Gewicht (Stammdaten)	0,0708 kg
ETIM 7	EC003556
ETIM 8	EC003556
ETIM 9	EC003556
eCl@ss 10.1	27440224
Zolltarifnummer	85366990

Notiz:

