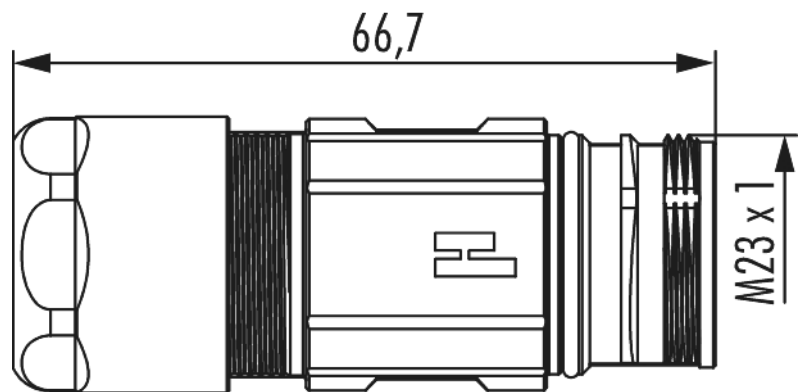


# Gehäuse Kupplungssteckverbinder M23 Signal

Artikelnummer 720650000



## Technische Daten

Gehäusebauform	Kupplung
Material Gehäuse	Messing , Zink-Druckguss
Material Gehäuseoberfläche	vernickelt
Ausführung	Schraub
Außengewinde steckseitig	M23 x 1
Verriegelungsart	Verschrauben
Schirmung	geschirmt
Material Dichtungen/O-Ringe	NBR
Inbus/Torx	-
Schlüsselweite (SW)	24 mm
Kabeldurchmesser	7 - 12 mm
Länge (L)	66,7 mm
Temperaturbereich	-40°C bis +125°C
Schutzart	IP 67 , IP 69 K

# Gehäuse Kupplungssteckverbinder M23 Signal

Artikelnummer 7206500000

## Kaufmännische Daten

Verpackungseinheit	25
EAN-Code	4033878503072
Gewicht (Stammdaten)	0,07351 kg
ETIM 7	EC003556
ETIM 8	EC003556
ETIM 9	EC003556
eCl@ss 10.1	27440224
Zolltarifnummer	85366990

Notiz:

