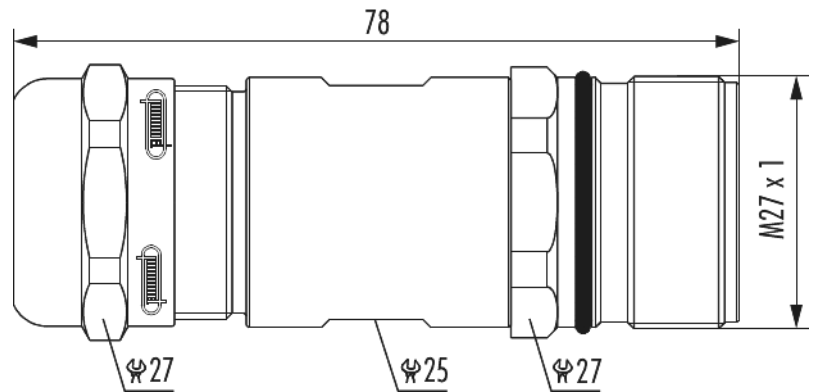


# Gehäuse Kupplungssteckverbinder M27

Artikelnummer 721060000



## Technische Daten

Gehäusebauform	Kupplung
Material Gehäuse	Kupfer-Zink-Legierung
Material Gehäuseoberfläche	vernickelt
Ausführung	Schraub
Außengewinde steckseitig	M27 x 1
Verriegelungsart	Verschrauben
Schirmung	ungeschirmt
Dichtungsart	O-Ring
Material Dichtungen/O-Ringe	NBR
Inbus/Torx	-
Schlüsselweite (SW1/SW2/SW3)	27/25/27 mm
Kabeldurchmesser	11 - 17 mm
Länge (L)	78 mm
Temperaturbereich	-40°C bis +125°C
Schutzart	IP 67

# Gehäuse Kupplungssteckverbinder M27

Artikelnummer 7210600000

## Kaufmännische Daten

Verpackungseinheit	25
EAN-Code	4033878503119
Gewicht (Stammdaten)	0,07753 kg
ETIM 7	EC003556
ETIM 8	EC003556
ETIM 9	EC003556
eCl@ss 10.1	27440224
Zolltarifnummer	85366990

Notiz: