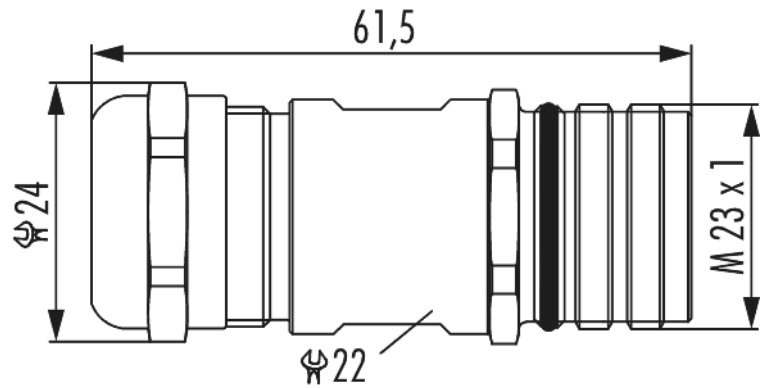


# Gehäuse INOX Kupplungssteckverbinder M23 Signal

Artikelnummer 7241500000



## Technische Daten

Gehäusebauform	Kupplung
Material Gehäuse	Edelstahl 1.4404 (AISI 316)
Material Gehäuseoberfläche	-
Einsatz	Stift
Ausführung	Schraub
Außengewinde steckseitig	-
Innengewinde steckseitig	-
Verriegelungsart	Verschrauben
Schirmung	geschirmt
Dichtungsart	O-Ring
Material Dichtungen/O-Ringe	FKM (FPM)
Schlüsselweite (SW1/SW2)	24/22 mm
Kabeldurchmesser	7 - 12 mm
Temperaturbereich	-40°C bis +125°C
Schutzart	IP 67 , IP 69 K

# Gehäuse INOX Kupplungssteckverbinder M23 Signal

Artikelnummer 7241500000

## Kaufmännische Daten

Verpackungseinheit	5
EAN-Code	4033878503188
Gewicht (Stammdaten)	0,07499 kg
ETIM 7	EC003556
ETIM 8	EC003556
ETIM 9	EC003556
eCl@ss 10.1	27440224
Zolltarifnummer	85366990

Notiz: