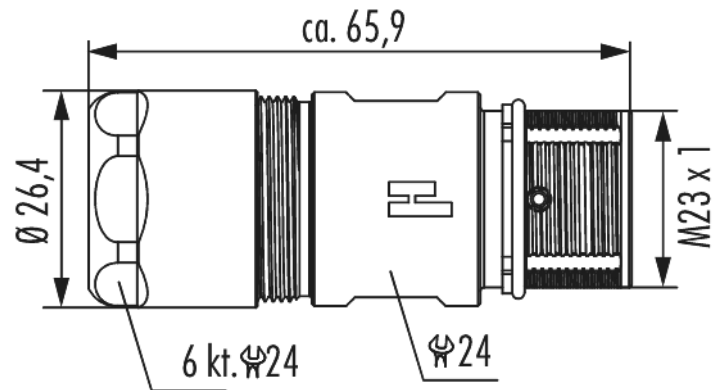


Gehäuse TWILOCK-S Kupplungssteckverbinder M23 Signal

Artikelnummer 726640005



Technische Daten

Gehäusebauform	Kupplung
Material Gehäuse	Messing , Zink-Druckguss
Material Gehäuseoberfläche	vernickelt
Ausführung	TWILOCK-S
Außengewinde steckseitig	M23 x 1
Verriegelungsart	Verschrauben
Schirmung	geschirmt
Dichtungsart	O-Ring
Material Dichtungen/O-Ringe	NBR
Kabeldurchmesser	3 - 7 mm
Temperaturbereich	-40°C bis +125°C
Schutzart	IP 67 , IP 69 K

Gehäuse TWILOCK-S Kupplungssteckverbinder M23 Signal

Artikelnummer 726640000S

Kaufmännische Daten

Verpackungseinheit	25
EAN-Code	4033878010938
Gewicht (Stammdaten)	0,08254 kg
ETIM 7	EC003556
ETIM 8	EC003556
ETIM 9	EC003556
Zolltarifnummer	85366990

Notiz:

