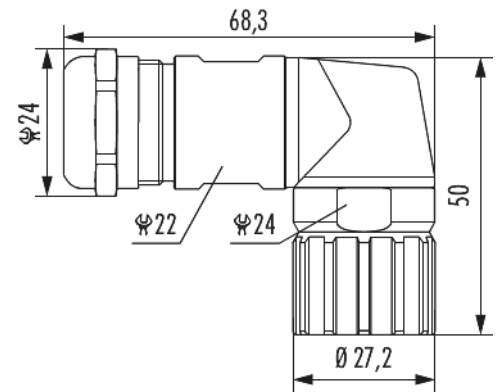


# Gehäuse Winkelkabelsteckverbinder M23 Signal

Artikelnummer 7300300000



## Technische Daten

|                             |                          |
|-----------------------------|--------------------------|
| Material Gehäuse            | Messing , Zink-Druckguss |
| Material Gehäuseoberfläche  | vernickelt               |
| Ausführung                  | orientierbar             |
| Innengewinde steckseitig    | M23 x 1                  |
| Rändelmutter-Ø steckseitig  | 27,2 mm                  |
| Verriegelungsart            | Verschrauben             |
| Schirmung                   | ungeschirmt              |
| Material Dichtungen/O-Ringe | NBR                      |
| Schlüsselweite (SW1/SW2)    | 22/24 mm                 |
| Kabeldurchmesser            | 3 - 7 mm                 |
| Temperaturbereich           | -40°C bis +125°C         |
| Schutzart                   | IP 67 , IP 69 K          |

# Gehäuse Winkelkabelsteckverbinder M23 Signal

Artikelnummer 7300300000

## Kaufmännische Daten

|                      |               |
|----------------------|---------------|
| Verpackungseinheit   | 25            |
| EAN-Code             | 4033878503201 |
| Gewicht (Stammdaten) | 0,14681 kg    |
| ETIM 7               | EC003556      |
| ETIM 8               | EC003556      |
| ETIM 9               | EC003556      |
| eCl@ss 10.1          | 27440224      |
| Zolltarifnummer      | 85366990      |

Notiz:

