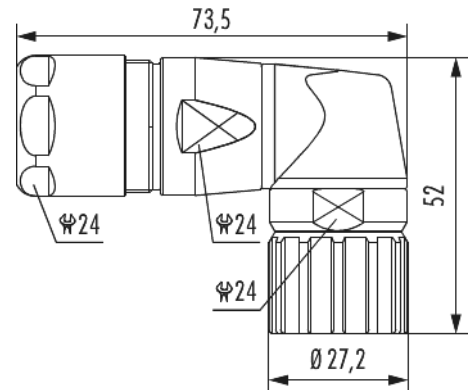


# Gehäuse Winkelkabelsteckverbinder M23 Signal

Artikelnummer 730150000



## Technische Daten

<b>Material Gehäuse</b>	Messing , Zink-Druckguss
<b>Material Gehäuseoberfläche</b>	vernickelt
<b>Ausführung</b>	EMV , orientierbar
<b>Innengewinde steckseitig</b>	M23 x 1
<b>Rändelmutter-Ø steckseitig</b>	27,2 mm
<b>Verriegelungsart</b>	Verschrauben
<b>Schirmung</b>	geschirmt
<b>Material Dichtungen/O-Ringe</b>	NBR
<b>Kabeldurchmesser</b>	7 - 12 mm
<b>Temperaturbereich</b>	-40 °C bis +125 °C
<b>Schutzart</b>	IP 67 , IP 69 K

# Gehäuse Winkelkabelsteckverbinder M23 Signal

Artikelnummer 7301500000

## Kaufmännische Daten

Verpackungseinheit	25
EAN-Code	4033878503249
Gewicht (Stammdaten)	0,136 kg
ETIM 7	EC003556
ETIM 8	EC003556
ETIM 9	EC003556
eCl@ss 10.1	27440224
Zolltarifnummer	85366990

Notiz:

