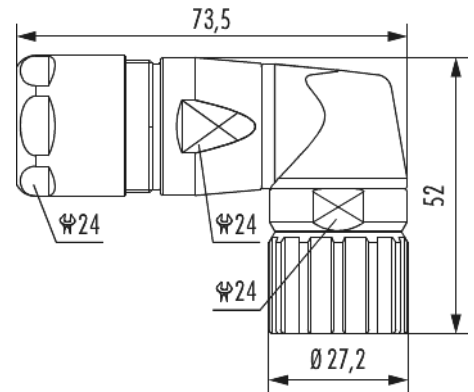


Gehäuse Winkelkabelsteckverbinder M23 Signal

Artikelnummer 7301600000



Technische Daten

Material Gehäuse	Messing , Zink-Druckguss
Material Gehäuseoberfläche	vernickelt
Ausführung	EMV , orientierbar
Innengewinde steckseitig	M23 x 1
Rändelmutter-Ø steckseitig	27,2 mm
Verriegelungsart	Verschrauben
Schirmung	geschirmt
Material Dichtungen/O-Ringe	NBR
Kabeldurchmesser	11 - 17 mm
Temperaturbereich	-40 °C bis +125 °C
Schutzart	IP 67 , IP 69 K

Gehäuse Winkelkabelsteckverbinder M23 Signal

Artikelnummer 7301600000

Kaufmännische Daten

Verpackungseinheit	25
EAN-Code	4033878503256
Gewicht (Stammdaten)	0,12666 kg
ETIM 7	EC003556
ETIM 8	EC003556
ETIM 9	EC003556
eCl@ss 10.1	27440224
Zolltarifnummer	85366990

Notiz: