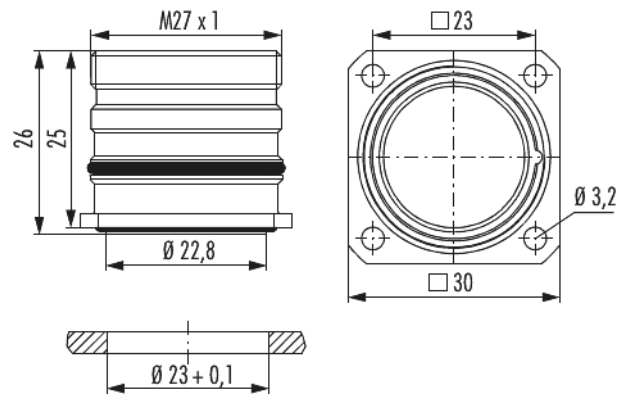


# Gehäuse Gerätesteckverbinder M27 Signal

Artikelnummer 7410700000



## Technische Daten

<b>Material Gehäuse</b>	Kupfer-Zink-Legierung
<b>Material Gehäuseoberfläche</b>	vernickelt
<b>Einsatz</b>	Buchse , Stift
<b>Ausführung</b>	mit Vibrationsschutz
<b>Außengewinde steckseitig</b>	M27 x 1
<b>Innengewinde steckseitig</b>	-
<b>Verriegelungsart</b>	Verschrauben
<b>Schirmung</b>	ungeschirmt
<b>Dichtungsart</b>	O-Ring
<b>Material Dichtungen/O-Ringe</b>	NBR
<b>Kodierungsposition</b>	-
<b>Einbaumaße</b>	Ø 23 + 0,1 mm
<b>Bohrform</b>	- mm
<b>Flansch</b>	30 x 30 mm
<b>Lochabstand</b>	23 mm
<b>Lochdurchmesser</b>	4 x Ø 3,2 mm

# Gehäuse Gerätesteckverbinder M27 Signal

Artikelnummer 7410700000

Länge (L)	25 mm
Inbus/Torx	-
Schutzart	IP 67 , IP 69 K
Temperaturbereich	-40 °C bis +125 °C

# Gehäuse Gerätesteckverbinder M27 Signal

Artikelnummer 7410700000

## Kaufmännische Daten

Verpackungseinheit	5
EAN-Code	4033878503409
Gewicht (Stammdaten)	0,03648 kg
ETIM 7	EC003556
ETIM 8	EC003556
ETIM 9	EC003556
eCl@ss 10.1	27440224
Zolltarifnummer	85366990

Notiz: