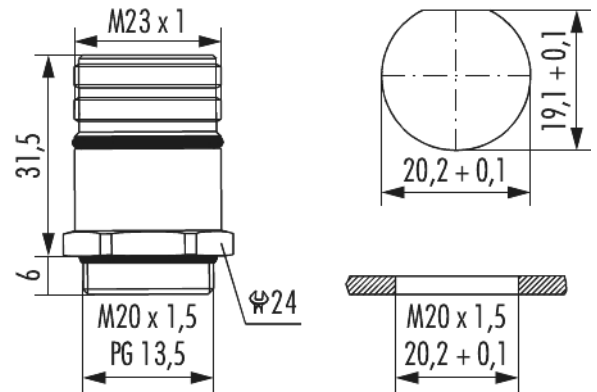


Gehäuse Gerätesteckverbinder M23 Signal Einlochmontage

Artikelnummer 7421000000



Technische Daten

Material Gehäuse	Messing
Material Gehäuseoberfläche	vernickelt
Einsatz	Buchse
Montageart	Vorderwand
Ausführung	für Buchseneinsätze
Außengewinde (AG)	M20 x 1,5
Außengewinde steckseitig	M23 x 1
Verriegelungsart	Verschrauben
Schirmung	ungeschirmt
Dichtungsart	O-Ring
Material Dichtungen/O-Ringe	NBR
Kodierungsposition	-
Einbaumaße	Ø 20,2 + 0,1 mm
Bohrform	D 19,1 + 0,1 mm, D Ø 20,2 + 0,1 mm
Flansch	- mm
Lochdurchmesser	- mm

Gehäuse Gerätesteckverbinder M23 Signal Einlochmontage

Artikelnummer 7421000000

Länge (L)	37,5 mm
Inbus/Torx	-
Schlüsselweite (SW)	24 mm
Schutzart	IP 67 , IP 69 K
Temperaturbereich	-40°C bis +125°C

Gehäuse Gerätesteckverbinder M23 Signal Einlochmontage

Artikelnummer 7421000000

Kaufmännische Daten

Verpackungseinheit	25
EAN-Code	4033878503461
Gewicht (Stammdaten)	0,04262 kg
ETIM 7	EC003556
ETIM 8	EC003556
ETIM 9	EC003556
eCl@ss 10.1	27440224
Zolltarifnummer	85366990

Notiz:

