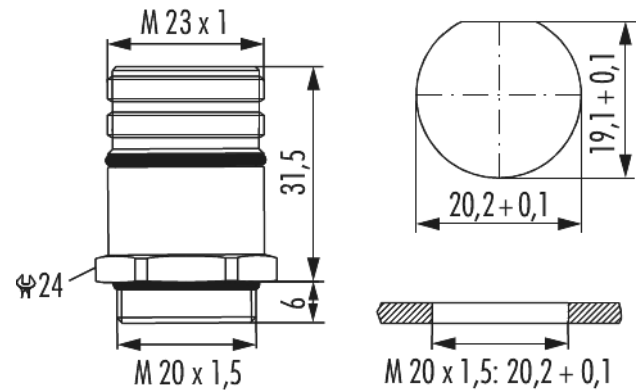


Gehäuse INOX Gerätesteckverbinder M23 Signal Einlochmontage

Artikelnummer 742140000



Technische Daten

Material Gehäuse	Edelstahl 1.4404 (AISI 316)
Material Gehäuseoberfläche	-
Einsatz	Buchse
Ausführung	für Buchseneinsätze
Außengewinde steckseitig	M23 x 1
Innengewinde steckseitig	-
Verriegelungsart	Verschrauben
Schirmung	ungeschirmt
Dichtungsart	O-Ring
Material Dichtungen/O-Ringe	FKM (FPM)
Einbaumaße	Ø 20,2 + 0,1 mm
Bohrform	D 19,1 + 0,1 mm, D Ø 20,2 + 0,1 mm
Temperaturbereich	-40 °C bis +125 °C
Schutzart	IP 67 , IP 69 K

Gehäuse INOX Gerätesteckverbinder M23 Signal Einlochmontage

Artikelnummer 7421400000

Kaufmännische Daten

Verpackungseinheit	5
EAN-Code	4033878503478
Gewicht (Stammdaten)	0,03925 kg
ETIM 7	EC003556
ETIM 8	EC003556
ETIM 9	EC003556
eCl@ss 10.1	27440224
Zolltarifnummer	85366990

Notiz: