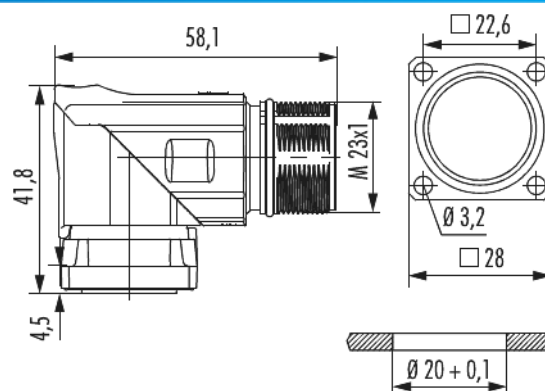


Gehäuse TWILOCK-S Gerätesteckverbinder M23 Signal abgewinkelt drehbar

Artikelnummer 743910000S



Technische Daten

Gehäusebauform	Geräte abgewinkelt
Material Gehäuse	Zink-Druckguss
Material Gehäuseoberfläche	blau passiviert
Ausführung	abgewinkelt , TWILOCK-S
Außengewinde steckseitig	M23 x 1
Verriegelungsart	Verschrauben
Schirmung	ungeschirmt
Dichtungsart	O-Ring
Material Dichtungen/O-Ringe	NBR
Drehbar	330 °
Einbaumaße	Ø 20 + 0,1 mm
Flansch	28 x 28 mm
Lochabstand	22,6 mm
Lochdurchmesser	4 x Ø 3,2 mm
Temperaturbereich	-40 °C bis +125 °C
Schutzart	IP 67 , IP 69 K

Gehäuse TWILOCK-S Gerätesteckverbinder M23 Signal abgewinkelt drehbar

Artikelnummer 743910000S

Kaufmännische Daten

Verpackungseinheit	20
EAN-Code	4033878001868
Gewicht (Stammdaten)	0,11492 kg
ETIM 7	EC003556
ETIM 8	EC003556
ETIM 9	EC003556
Zolltarifnummer	85366990

Notiz:

Achtung, nur Stift Einsatz möglich