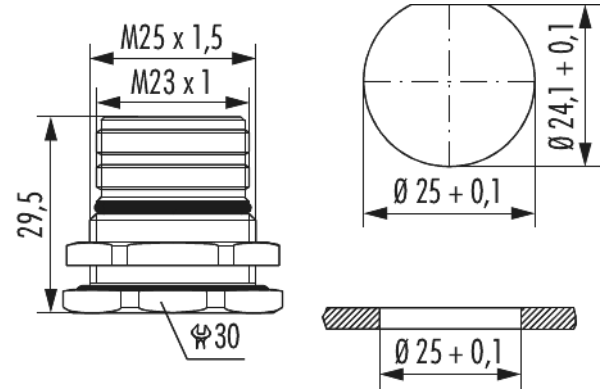


Gehäuse Gerätesteckverbinder M23 Signal Hinterwand

Artikelnummer 7458000000



Technische Daten

Material Gehäuse	Kupfer-Zink-Legierung
Material Gehäuseoberfläche	vernickelt
Montageart	Hinterwand
Ausführung	TWILOCK
Außengewinde (AG)	M25 x 1,5
Außengewinde steckseitig	M23 x 1
Verriegelungsart	Verschrauben
Schirmung	ungeschirmt
Dichtungsart	O-Ring
Material Dichtungen/O-Ringe	NBR
Kodierungsposition	-
Einbaumaße	Ø 25 + 0,1 mm
Bohrform	D 24,1 + 0,1 mm, D Ø 25 + 0,1 mm
Flansch	- mm
Länge (L)	29,5 mm
Inbus/Torx	-

Gehäuse Gerätesteckverbinder M23 Signal Hinterwand

Artikelnummer 7458000000

Schlüsselweite (SW)	30 mm
Schutzart	IP 67 , IP 69 K
Temperaturbereich	-40°C bis +125°C

Gehäuse Gerätesteckverbinder M23 Signal Hinterwand

Artikelnummer 7458000000

Kaufmännische Daten

Verpackungseinheit	25
EAN-Code	4033878503652
Gewicht (Stammdaten)	0,04828 kg
ETIM 7	EC003556
ETIM 8	EC003556
ETIM 9	EC003556
eCl@ss 10.1	27440224
Zolltarifnummer	85366990

Notiz:

