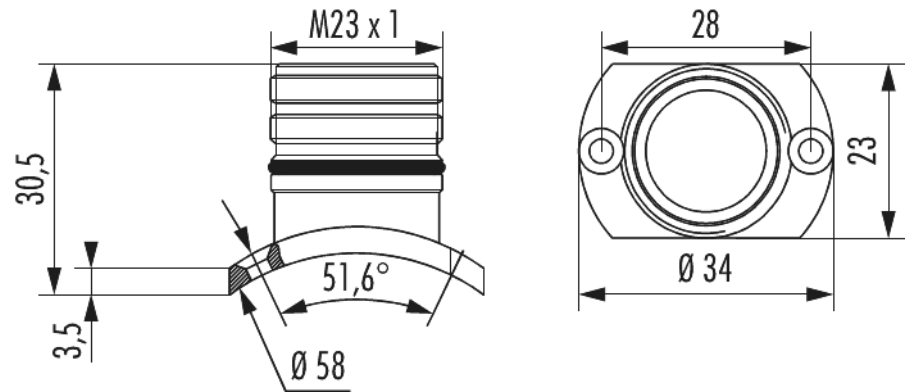


Gehäuse Gerätesteckverbinder M23 Signal Radius

Artikelnummer 749000000



Technische Daten

| | |
|------------------------------------|-----------------------|
| Material Gehäuse | Kupfer-Zink-Legierung |
| Material Gehäuseoberfläche | vernickelt |
| Ausführung | mit Vibrationsschutz |
| Außengewinde steckseitig | M23 x 1 |
| Verriegelungsart | Verschrauben |
| Schirmung | ungeschirmt |
| Material Dichtungen/O-Ringe | NBR |
| Kodierungsposition | - |
| Schutzart | IP 67 , IP 69 K |
| Temperaturbereich | -40 °C bis +125 °C |

Gehäuse Gerätesteckverbinder M23 Signal Radius

Artikelnummer 7490000000

Kaufmännische Daten

| | |
|----------------------|---------------|
| Verpackungseinheit | 25 |
| EAN-Code | 4033878503782 |
| Gewicht (Stammdaten) | 0,03517 kg |
| ETIM 7 | EC003556 |
| ETIM 8 | EC003556 |
| ETIM 9 | EC003556 |
| eCl@ss 10.1 | 27440224 |
| Zolltarifnummer | 85366990 |

Notiz:

