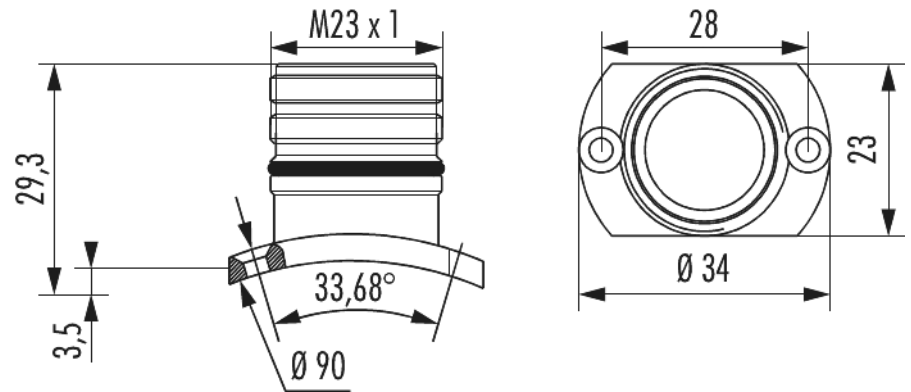


Gehäuse Gerätesteckverbinder M23 Signal Radius

Artikelnummer 7492000000



Technische Daten

Material Gehäuse	Kupfer-Zink-Legierung
Material Gehäuseoberfläche	vernickelt
Ausführung	mit Vibrationsschutz
Außengewinde steckseitig	M23 x 1
Verriegelungsart	Verschrauben
Schirmung	ungeschirmt
Material Dichtungen/O-Ringe	NBR
Kodierungsposition	-
Schutzart	IP 67 , IP 69 K
Temperaturbereich	-40 °C bis +125 °C

Gehäuse Gerätesteckverbinder M23 Signal Radius

Artikelnummer 7492000000

Kaufmännische Daten

Verpackungseinheit	25
EAN-Code	4033878503805
Gewicht (Stammdaten)	0,03517 kg
ETIM 7	EC003556
ETIM 8	EC003556
ETIM 9	EC003556
eCl@ss 10.1	27440224
Zolltarifnummer	85366990

Notiz:

