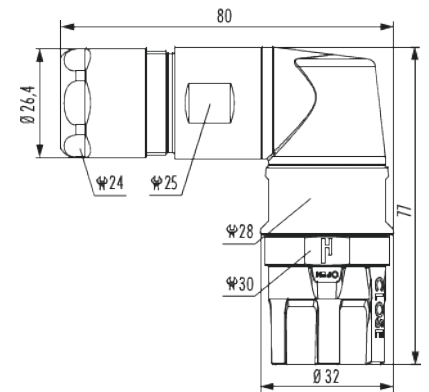


Gehäuse Winkelkabelsteckverbinder M23 Leistung

Artikelnummer 753660000



Technische Daten

Material Gehäuse	Messing , Zink-Druckguss
Material Gehäuseoberfläche	vernickelt
Ausführung	TWILOCK
Innengewinde steckseitig	M23 x 1
TWILOCK/TWILOCK-S-Ø steckseitig	28 mm
Verriegelungsart	TWILOCK
Schirmung	geschirmt
Material Dichtungen/O-Ringe	NBR
Schlüsselweite (SW1/SW2)	24/25 mm
Kabeldurchmesser	11 - 17 mm
Temperaturbereich	-40 °C bis +125 °C
Schutzart	IP 67
passende Kontakteinsätze	7084909101 , 7084909102 , 7084910101 , 7084910102 , 7084942101 , 7084942102 , 7084943121 , 7084943122 , 7084944101 , 7084944102 , 7084946101 , 7084946102 , 7084951121 , 7084951122 , 7084953101 , 7084953102



Gehäuse Winkelkabelsteckverbinder M23

Leistung

Artikelnummer 753660000

Kaufmännische Daten

Verpackungseinheit	10
EAN-Code	4033878015032
Gewicht (Stammdaten)	0,21731 kg
ETIM 7	EC003556
ETIM 8	EC003556
ETIM 9	EC003556
Zolltarifnummer	85366990

Notiz:

