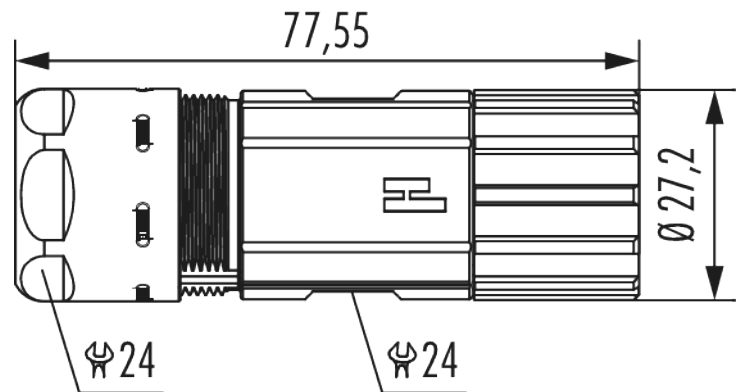


# Gehäuse Kabelsteckverbinder M23 Leistung

Artikelnummer 755050000



## Technische Daten

<b>Gehäusebauform</b>	Kabel
<b>Material Gehäuse</b>	Messing , Zink-Druckguss
<b>Material Gehäuseoberfläche</b>	vernickelt
<b>Ausführung</b>	Schraub
<b>Innengewinde steckseitig</b>	M23 x 1
<b>Rändelmutter-Ø steckseitig</b>	27,2 mm
<b>Verriegelungsart</b>	Verschrauben
<b>Schirmung</b>	geschirmt
<b>Material Dichtungen/O-Ringe</b>	NBR
<b>Schlüsselweite (SW1/SW2)</b>	24/24 mm
<b>Kabeldurchmesser</b>	7 - 12 mm
<b>Temperaturbereich</b>	-40°C bis +125°C
<b>Schutzart</b>	IP 67 , IP 69 K
<b>passende Kontakteinsätze</b>	7084909101 , 7084909102 , 7084910101 , 7084910102 , 7084942101 , 7084942102 , 7084943121 , 7084943122 , 7084944101 , 7084944102 , 7084946101 , 7084946102 , 7084951121 , 7084951122 , 7084953101 , 7084953102

# Gehäuse Kabelsteckverbinder M23 Leistung

Artikelnummer 755050000

## Kaufmännische Daten

Verpackungseinheit	25
EAN-Code	4033878503812
Gewicht (Stammdaten)	0,08554 kg
ETIM 7	EC003556
ETIM 8	EC003556
ETIM 9	EC003556
eCl@ss 10.1	27440224
Zolltarifnummer	85366990

## Notiz:

