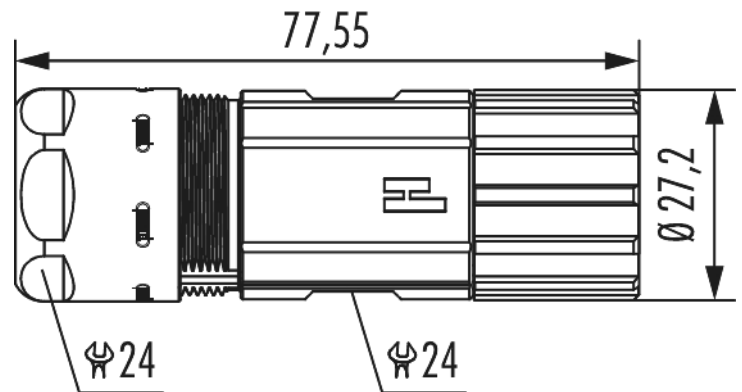


Gehäuse Kabelsteckverbinder M23 Leistung

Artikelnummer 7550600000



Technische Daten

Gehäusebauform	Kabel
Material Gehäuse	Messing , Zink-Druckguss
Material Gehäuseoberfläche	vernickelt
Ausführung	Schraub
Innengewinde steckseitig	M23 x 1
Rändelmutter-Ø steckseitig	27,2 mm
Verriegelungsart	Verschrauben
Schirmung	geschirmt
Material Dichtungen/O-Ringe	NBR
Schlüsselweite (SW1/SW2)	24/24 mm
Kabeldurchmesser	11 - 17 mm
Temperaturbereich	-40 °C bis +125 °C
Schutzart	IP 67 , IP 69 K
passende Kontakteinsätze	7084909101 , 7084909102 , 7084910101 , 7084910102 , 7084943121 , 7084943122 , 7084944101 , 7084944102 , 7084951121 , 7084951122 , 7084953101 , 7084953102

Gehäuse Kabelsteckverbinder M23 Leistung

Artikelnummer 7550600000

Kaufmännische Daten

Verpackungseinheit	25
EAN-Code	4033878503829
Gewicht (Stammdaten)	0,0836 kg
ETIM 7	EC003556
ETIM 8	EC003556
ETIM 9	EC003556
eCl@ss 10.1	27440224
Zolltarifnummer	85366990

Notiz:

