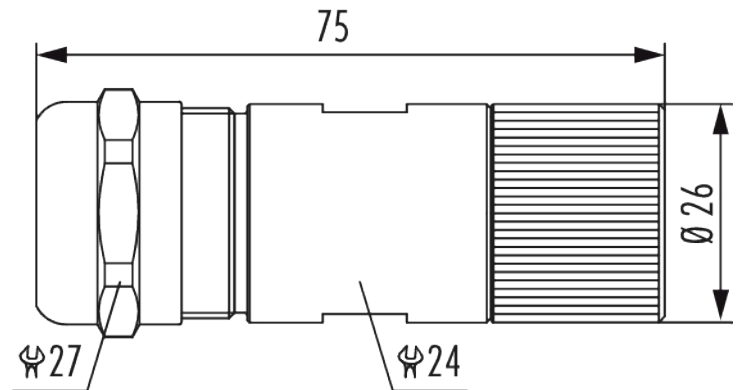


Gehäuse Kabelsteckverbinder M23 Hybrid Typ 2

Artikelnummer 7554300000



Technische Daten

Gehäusebauform	Kabel
Material Gehäuse	Edelstahl 1.4404 (AISI 316)
Material Gehäuseoberfläche	-
Ausführung	Schraub
Innengewinde steckseitig	M23 x 1
Rändelmutter-Ø steckseitig	26 mm
Verriegelungsart	Verschrauben
Schirmung	geschirmt
Dichtungsart	O-Ring
Material Dichtungen/O-Ringe	FKM (FPM)
Schlüsselweite (SW1/SW2)	24/27 mm
Kabeldurchmesser	11 - 17 mm
Länge (L)	75 mm
Temperaturbereich	-40 °C bis +125 °C
Schutzart	IP 67
passende Kontakteinsätze	7084954101 , 7084954102

Gehäuse Kabelsteckverbinder M23 Hybrid Typ 2

Artikelnummer 7554300000

Kaufmännische Daten

Verpackungseinheit	25
EAN-Code	4033878011706
Gewicht (Stammdaten)	0,08684 kg
ETIM 7	EC003556
ETIM 8	EC003556
ETIM 9	EC003556
eCl@ss 10.1	27440224
Zolltarifnummer	85366990

Notiz:

