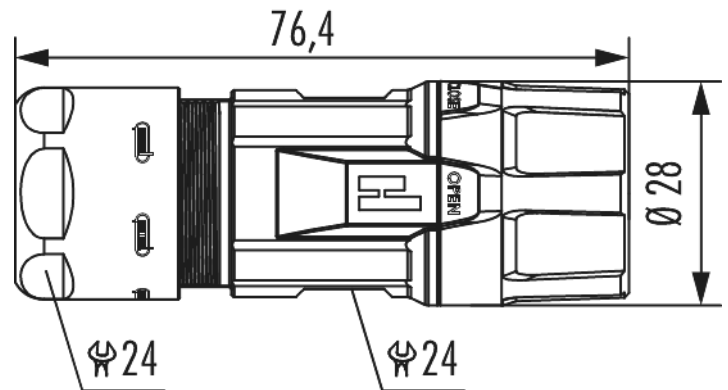


# Gehäuse TWILOCK-S Kabelsteckverbinder M23 Leistung

Artikelnummer 755660000S



## Technische Daten

Gehäusebauform	Kabel
Material Gehäuse	Messing , Zink-Druckguss
Material Gehäuseoberfläche	vernickelt
Ausführung	TWILOCK-S
Innengewinde steckseitig	M23 x 1
TWILOCK/TWILOCK-S-Ø steckseitig	28 mm
Verriegelungsart	Verschrauben
Schirmung	geschirmt
Dichtungsart	O-Ring
Material Dichtungen/O-Ringe	NBR
Schlüsselweite (SW1/SW2)	24/24 mm
Kabeldurchmesser	11 - 17 mm
Temperaturbereich	-40 °C bis +125 °C
Schutzart	IP 67 , IP 69 K

# Gehäuse TWILOCK-S Kabelsteckverbinder M23 Leistung

Artikelnummer 755660000S

**passende Kontakteinsätze**

7084909101 , 7084909102 , 7084910101 , 7084910102 ,  
7084943121 , 7084943122 , 7084951121 , 7084951122 ,  
7084953101 , 7084953102

# Gehäuse TWILOCK-S Kabelsteckverbinder M23 Leistung

Artikelnummer 755660000S

## Kaufmännische Daten

Verpackungseinheit	25
EAN-Code	4033878503881
Gewicht (Stammdaten)	0,09269 kg
ETIM 7	EC003556
ETIM 8	EC003556
ETIM 9	EC003556
eCl@ss 10.1	27440224
Zolltarifnummer	85366990

Notiz:

