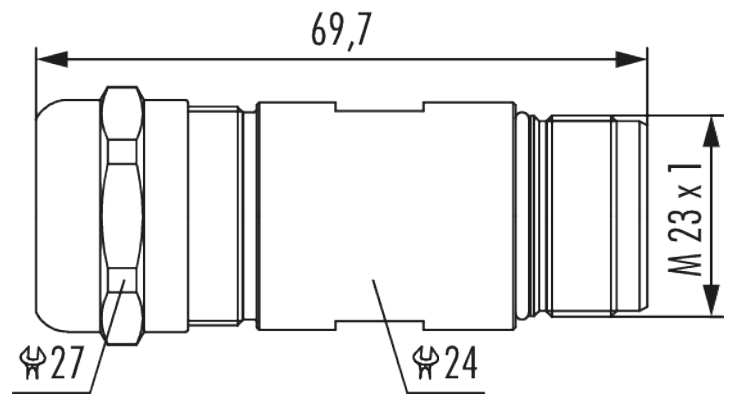


# Gehäuse Kupplungssteckverbinder M23 Hybrid Typ 2

Artikelnummer 7564200000



## Technische Daten

<b>Gehäusebauform</b>	Kupplung
<b>Material Gehäuse</b>	Edelstahl 1.4404 (AISI 316)
<b>Ausführung</b>	Schraub
<b>Außengewinde steckseitig</b>	M23 x 1
<b>Verriegelungsart</b>	Verschrauben
<b>Schirmung</b>	geschirmt
<b>Dichtungsart</b>	O-Ring
<b>Material Dichtungen/O-Ringe</b>	FKM (FPM)
<b>Schlüsselweite (SW1/SW2)</b>	24/27 mm
<b>Kabeldurchmesser</b>	7 - 12 mm
<b>Länge (L)</b>	69,7 mm
<b>Temperaturbereich</b>	-40 °C bis 125 °C
<b>Schutzart</b>	IP 67
<b>passende Kontakteinsätze</b>	7084954101 , 7084954102

# Gehäuse Kupplungssteckverbinder M23 Hybrid Typ 2

Artikelnummer 7564200000

## Kaufmännische Daten

<b>Verpackungseinheit</b>	25
<b>EAN-Code</b>	4033878011768
<b>Gewicht (Stammdaten)</b>	0,07758 kg
<b>ETIM 7</b>	EC003556
<b>ETIM 8</b>	EC003556
<b>ETIM 9</b>	EC003556
<b>Zolltarifnummer</b>	85366990

## Notiz:

