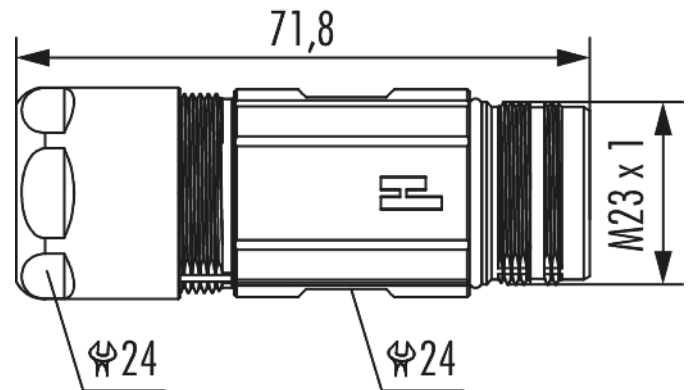


Gehäuse TWILOCK-S Kupplungssteckverbinder M23 Leistung

Artikelnummer 756660000S



Technische Daten

Gehäusebauform	Kupplung
Material Gehäuse	Messing , Zink-Druckguss
Material Gehäuseoberfläche	vernickelt
Einsatz	Stift
Ausführung	TWILOCK-S
Außengewinde steckseitig	M23 x 1
Verriegelungsart	Verschrauben
Schirmung	geschirmt
Dichtungsart	O-Ring
Material Dichtungen/O-Ringe	FKM (FPM)
Schlüsselweite (SW1/SW2)	24/24 mm
Kabeldurchmesser	11 - 17 mm
Temperaturbereich	-40°C bis +125°C
Schutzart	IP 67 , IP 69 K

Gehäuse TWILOCK-S Kupplungssteckverbinder M23 Leistung

Artikelnummer 756660000S

passende Kontakteinsätze

7084909101 , 7084909102 , 7084910101 , 7084910102 ,
7084943121 , 7084943122 , 7084951121 , 7084951122 ,
7084953101 , 7084953102

Gehäuse TWILOCK-S Kupplungssteckverbinder M23 Leistung

Artikelnummer 756660000S

Kaufmännische Daten

Verpackungseinheit	25
EAN-Code	4033878012857
Gewicht (Stammdaten)	0,07488 kg
ETIM 7	EC003556
ETIM 8	EC003556
ETIM 9	EC003556
Zolltarifnummer	85366990

Notiz:

